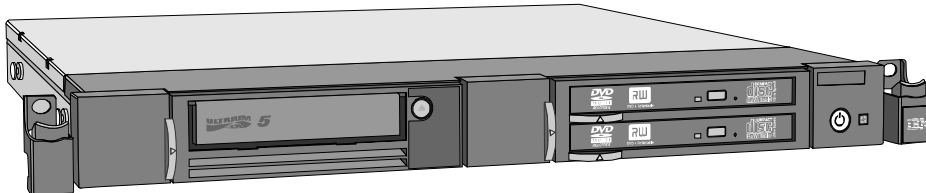


6190 マルチメディア・バックアップ・ エンクロージャー構成ガイド

System Guide

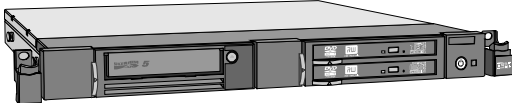
2015年09月29日版



変更情報



- ・格納可能なドライブにRDXおよびDVD-RAMを追加しました。
- ・サポートされるホスト・バス・アダプターに(46C9010)N2125 SAS/SATA HBA(PCI-E)を追加しました。




6190 マルチメディア・バックアップ・エンクロージャー構成ガイド

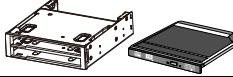



製品名	6190 マルチメディア・バックアップ・エンクロージャー	
製品番号	61901UX	
希望小売価格(税別)	247,000 円	
ストレージ・ベイ	2	
最大搭載数	4(DVDドライブx4搭載時)	
対応インターフェイス	SATA/SAS	
本体寸法 (mm)	480 (W) X 454 (D) X 43(H)	
質量 (kg)	7.1 (標準構成) / 5.1 (ドライブ非搭載時)	
定格電源ユニット(個数:標準/最大)	140W(1/1)	
入力電力	0.047kVA	
消費電力	110W	
付属品	電源コード (2.8m IEC320-C14 x1)、ラック・キット(スライドレール/ケーブル管理アーム)	
保証	国内での修理	1年間部品/1年間翌営業日対応オンサイト修理・保証サービス(9時間x5日/CRU) ^{*2}
	海外での修理	なし

搭載可能ドライブ装置スペック

テープ装置		
P/N	00NV404	00NV402
希望小売価格(税別)	703,000 円	598,500 円
テープ・テクノロジー	LTO6	LTO5
インターフェイス	6Gb SAS	6Gb SAS
最大容量	非圧縮時/圧縮時	1.5TB/3TB
		2.5TB/6.2TB
最大転送速度	ネイティブ・データ	140MB/s
	バーストデータ	600MB/s
暗号化	サポート(LTO6/5/4)	サポート(LTO5/4/3)
同梱物	LTO6クリーニング・カートリッジ、 LTO6データ・カートリッジ	LTO5クリーニング・カートリッジ、 LTO5データ・カートリッジ
	-	-

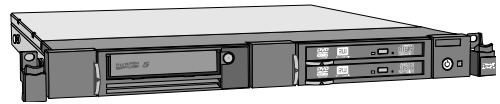
RDX			
P/N	00NV406	00NV407	00NV408
ダイレクト価格(税別)	62,000 円	81,500 円	101,000 円
インターフェイス	USB 3.0		
最大転送速度	100MB/s		
対応カートリッジ	320GB/500GB/1TB/2TB		
同梱物	320GBカートリッジ	500GBカートリッジ	1TBカートリッジ
	2.7m 外付けUSBケーブル		

オプティカル・ドライブ		
P/N	00NV411	00NV412
ダイレクト価格(税別)	66,500 円	19,000 円
インターフェイス	USB	
スリム・トレイ	あり	なし(単体では導入不可)
ブラנק・カバー	1	なし
読み込み速度	DVD-ROM:8倍速再生/CD-ROM:24倍速再生	
書き込み速度	DVD+R DL 6倍/DVD+R 8倍/DVD+RW 8倍/DVD-R DL 6倍/DVD-R 8倍/DVD-RW 6倍/DVD-RAM 5倍/ CD-R 24倍/CD-RW 24倍	
同梱物	3m USB ケーブル、DVD-RAMx1	



6190 マルチメディア・バックアップ・エンクロージャー構成ガイド

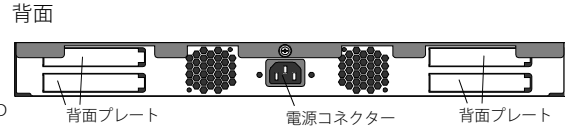
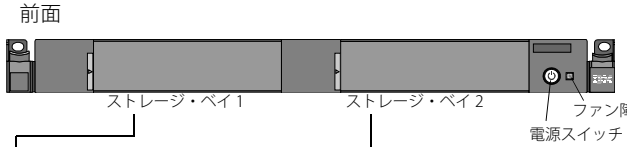
番号	品名	希望小売価格(税別)
61901UX	6190 マルチメディア・バックアップ・エンクロージャー	247,000円



電源ケーブル
IEC320 C13 to IEC C14 電源ケーブル(2.8m)
61901UXに標準同梱

電源ケーブル・オプション(延長および用途に応じてお選びください。)
100V : IEC320 C13 - NEMA 5-15P

選択
00NA055 1,500円
2.8m 電源コード(100V/12AC13 to JIS C-8303,日本用)



■ドライブ・オプション

テープ装置(LTO)

番号	品名	希望小売価格(税別)
00NV404	6190 ハーフハイト LTO-6 SAS テープドライブ 最大容量(非圧縮/圧縮) 2.5TB/6.25TB 転送速度(非圧縮/圧縮) 160MBps/400MBps LTO6クリーニング・カートリッジx1、LTOデータ・カートリッジx1、 背面プレート用SASインターフェイス・カードを同梱	703,000円

Serial Attached SCSI

SFF-8088

00NV418 21,100円
5.5m Mini-SAS to Mini-SAS ケーブル

00NV419 26,600円
4m HD SAS to Mini-SAS ケーブル

▶ ホスト・サーバー (SFF-8088) N2125

▶ ホスト・サーバー (SFF-8644) HBA N2225 N2226 LSI 9300-8e

番号	品名	希望小売価格(税別)
00NV402	6190 ハーフハイト LTO-5 SAS テープドライブ 最大容量(非圧縮/圧縮) 1.5TB/3TB 転送速度(非圧縮/圧縮) 140MBps/280MBps LTO5クリーニング・カートリッジx1、LTO5データ・カートリッジx1、 背面プレート用SASインターフェイス・カードを同梱	598,500円

Serial Attached SCSI

SFF-8088

00NV418 21,100円
5.5m Mini-SAS to Mini-SAS ケーブル

00NV419 26,600円
4m HD SAS to Mini-SAS ケーブル

▶ ホスト・サーバー (SFF-8088) N2125

▶ ホスト・サーバー (SFF-8644) HBA N2225 N2226 LSI 9300-8e

RDX

番号	品名	ダイレクト価格(税別)
00NV406	6190 RDX 3.0 ドッキングステーション/320GB	62,000円
00NV407	6190 RDX 3.0 ドッキングステーション/500GB	81,500円
00NV408	6190 RDX 3.0 ドッキングステーション/1.0TB データ・カートリッジx1 [320GB(00NV406)/500GB(00NV407)/1TB(00NV408)]、 背面プレート用USBインターフェイス・カード、2.7m 外付けUSBケーブルを同梱	101,000円

USB

2.7m USBケーブル (00NV406/00NV407/00NV408に同梱)
同梱されるUSBケーブル以外のケーブルはサポートされません。

▶ ホスト・サーバー (USB)

00NV413	320GB リムーバブル RDX ドライブ	37,000円
00NV414	500GB リムーバブル RDX ドライブ	56,500円
00NV415	1.0TB リムーバブル RDX ドライブ	76,000円
00NV430	2.0TB リムーバブル RDX ドライブ	99,600円



オプティカル・ドライブ

番号	品名	ダイレクト価格(税別)
00NV411	6190 DVD-RAM USB ドライブ (取付台付) スリム・トレイ、ブランク・カバー、DVD-RAMディスクx1、 背面プレート用USBインターフェイス・カード、3m 外付けUSBケーブルを同梱	66,500円

USB

3m USBケーブル(00NV411に同梱)

▶ ホスト・サーバー (USB)

00NV412	6190 DVD-RAM USB ドライブ DVD-RAMディスクx1、 背面プレート用USBインターフェイス・カード、3m 外付けUSBケーブルを同梱	19,000円
---------	--	---------

USB

3m USBケーブル(00NV412に同梱)

▶ ホスト・サーバー (USB)

■製品一覧

6190 マルチメディア・バックアップ・エンクロージャー & 関連オプション

番号	品名	希望小売価格 (税別)
マルチメディア・ストレージ・エンクロージャー		
61901UX	6190 マルチメディア・バックアップ・エンクロージャー	247,000 円
テープ装置および関連製品		
00NV404	6190 ハーフハイト LTO-6 SAS テープドライブ	703,000 円
00NV402	6190 ハーフハイト LTO-5 SAS テープドライブ	598,500 円
00NA017	Ultrium クリーニング・カートリッジ L1UCC	7,900 円
00NA023	Ultrium 5 データ・カートリッジ 5パック	60,500 円
00NA025	Ultrium 6 データ・カートリッジ 5パック	84,100 円
SASケーブル		
00NV418	5.5m Mini-SAS to Mini-SAS ケーブル	21,100 円
00NV419	4m HD SAS to Mini-SAS ケーブル	26,600 円
RDXおよび関連製品		
00NV406	6190 RDX 3.0 ドッキングステーション/320GB	62,000 円
00NV407	6190 RDX 3.0 ドッキングステーション/500GB	81,500 円
00NV408	6190 RDX 3.0 ドッキングステーション/1.0TB	101,000 円
00NV413	320GB リムーバブル RDX ドライブ	37,000 円
00NV414	500GB リムーバブル RDX ドライブ	56,500 円
00NV415	1.0TB リムーバブル RDX ドライブ	76,000 円
00NV430	2.0TB リムーバブル RDX ドライブ	99,600 円
オプティカル・ドライブおよび関連製品		
00NV411	6190 DVD-RAM USB ドライブ (取付台付)	66,500 円
00NV412	6190 DVD-RAM USB ドライブ	19,000 円
電源ケーブル		
00NA055	2.8m 電源コード(100V/12A.C13 to JIS C-8303.日本用)	1,500 円
00NA063	2.8m 100-250V/10A.C13 to IEC 320-C14 ラック・PDU間ライン・コード	1,500 円

(5.5m SFF-8088 to SFF-8088)
(4m SFF-8088 to SFF-8644)

同等品が61901UXには同梱されます。

■サポートされるホスト・バス・アダプターについて

番号	品名	希望小売価格 (税別)
System x対応SAS アダプター		
46C9010	N2125 SAS/SATA HBA(PCI-E)	39,500 円
00AE912	N2225 SAS/SATA HBA(PCI-E)	42,000 円
00AE916	N2226 SAS/SATA HBA(PCI-E)	110,000 円
ThinkServer対応SAS アダプター		
4XB0F28703	ThinkServer 9300-8e PCIe 12Gb 8 Port External SAS アダプター by LSI	40,200 円

外部SASポート形状
(SFF-8088)
(SFF-8644)
(SFF-8644)
(SFF-8644)



●Lenovo Services

レノボ・エンタープライズ・ソリューションズ(以下、LES)製品をご購入のお客さまに、保証/保守サービスのサービス・レベルとサービス期間をアップグレードするものです。通常の保守サービスの料金に比べ割安な料金でアップグレードすることができます。

Lenovo Services商品内容

サービス内容	Entry CRUの障害であっても技術員がお客様の機器設置先へ伺い修理する保守サービスです。
サービス期間	機械の保証期間開始から 3年間/4年間/5年間 より選択
サービス時間帯	24×7…月曜日～日曜日 00:00 - 24:00 (24時間×週7日)

Lenovo Servicesご購入についての注意点

- Lenovo Servicesは標準保証期間中に限り登録可能で、サービス内容の3年間、4年間、5年間は保証期間を含めての期間となります。また、1年継続サービスは、保証期間中または、保守契約期間中のみ購入および登録が可能です。
- Lenovo Services製品番号の料金はサービス提供期間中の保守サービスに対する一括払料金です。(1年分の料金ではありません)
- Lenovo Servicesの販売対象となる機械は追加・削除されていきます。Lenovo Servicesをご購入の際は、以下のURLのLenovo Services対象機械検索にて最新情報をご確認ください。検索結果ページに表示される「登録可能期限」以降に保証が開始される機械、または対象でない機械はサービスの登録ができません。また、以下掲載の「登録期限」は[61901UX]のもので、各製品番号に対する登録可能期限は、Webページをご参照ください。

Lenovo Services : <http://www.lenovojp.com/server/services/>

61901UX[1年間部品/1年間翌営業日対応オンサイト修理・保証サービス(9時間x5日/CRU)]

●Lenovo Services				
61901UX	00LX472	Lenovo Services Entry 3年間 / 24x7	229,200 円	2017/08/31
	00LX473	Lenovo Services Entry 4年間 / 24x7	331,200 円	2016/08/31
	00LX474	Lenovo Services Entry 5年間 / 24x7	433,200 円	2015/08/31
	00LX563	Lenovo Services Entry 1年継続 / 24x7	102,000 円	2019/08/31

■System Storage Interoperation Center (SSIC) サポート確認ガイド

以下表は、System Storage Interoperation Center (SSIC) 情報より特定のProduct Versionにて検索された内容を抜粋して掲載しております。[2015.07.23取得情報] 最新の詳細状況はSSICで確認してください。 <http://www.ibm.com/systems/support/storage/ssic/>

●Storage LTO & System x/ThinkServer 選択ガイド

System x サーバーの構成に関しましては、各システムガイドを参照してください。 <http://www.lenovojp.com/server/systemguide/>

6190 マルチメディア・バックアップ・エンクロージャーのSSICでの Product Model の指定について：
・ LTO6 ドライブ搭載の場合、TS2260 with LTO6 HH (F3J5) をご選択ください。
・ LTO5 ドライブ搭載の場合、TS2250 with LTO5 HH (F3H5) をご選択ください。

Adapter (HBA, CNA, etc) の指定について：
・ N2125 SAS/SATA HBA(PCI-E)(46C9010) → LSI 9205-8eにて確認可能です。
・ N2225 SAS/SATA HBA(PCI-E)(00AE912) → IBM N2225 (P/N 00AE912) もしくは LSI 9300-8eにて確認可能です。
・ N2226 SAS/SATA HBA(PCI-E)(00AE916) → IBM N2226 (P/N 00AE916) もしくは LSI 9300-8eにて確認可能です。

Host Platform の指定について：
・ IBM System x もしくは Intel (x86 & x86_64) をご選択ください。

LTO Tape	Drive	Product Version	HBA	OS							
				Microsoft Windows Server 2012 R2	Microsoft Windows Server 2012	Microsoft Windows Server 2008 R2	Microsoft Windows Server 2008	Red Hat Enterprise Linux 7	Red Hat Enterprise Linux 6.6	Red Hat Enterprise Linux 6.5	SUSE Linux Enterprise Server 11 SP3
TS2250	Ultrium 5 HH	TS2250 with LTO5 HH (F3H5)	N2225 SAS/SATA HBA(PCI-E)(00AE912)	✓	✓	✓	✓	✓	✓	✓	✓
			N2226 SAS/SATA HBA(PCI-E)(00AE916)	✓	✓	✓	✓	✓	✓	✓	
			LSI 9205-8e	✓	✓	✓	✓	✓	✓	✓	
			LSI 9300-8e	✓	✓	✓	✓	✓	✓	✓	
TS2260	Ultrium 6 HH	TS2260 with LTO6 HH (F3J5)	N2225 SAS/SATA HBA(PCI-E)(00AE912)	✓	✓	✓	✓	✓	✓	✓	
			N2226 SAS/SATA HBA(PCI-E)(00AE916)	✓	✓	✓	✓	✓	✓	✓	
			LSI 9205-8e	✓	✓	✓	✓	✓	✓	✓	
			LSI 9300-8e	✓	✓	✓	✓	✓	✓	✓	

製品に関するお問い合わせについて

販売店からご購入を希望のお客様見積もり依頼・ご購入相談窓口



0120-68-6200



hojin_jp@lenovo.com

受付時間：月曜～金曜 9:00～17:30 (土・日・祝、5月1日、12月30日～1月3日を除く)

当窓口はお客様のご質問に対するご相談窓口です。ビジネス・パートナー様は、下記ビジネス・パートナー様向け窓口をご利用下さい。

ビジネス・パートナー様総合窓口

●購入前の技術相談



0120-498-170



L_pitch@lenovo.com

受付時間：9:00～12:00 / 13:00～18:00 (土・日・祝、5月1日、12月30日～1月3日を除く)

●購入後の導入セットアップ技術相談



BPserverQA@lenovo.com

(メールでの窓口のみとなります。)

導入セットアップとは、Lenovo サーバー関連製品のオプションの初期導入時、Lenovo版OEM OS製品のインストールに関する技術支援となります。

e-shop (直販) でご購入を希望のお客様窓口

※シリーズにより販売方法が異なりますのでご注意ください。



0120-80-4545

受付時間：平日 9時-19時 ※祝日は窓口休業、土日 9時-18時

■購入後のお問い合わせ

サーバー / ストレージ製品 (System x / ThinkServer / ストレージ / ネットワーク製品) (直販のお客様含む)

●ご購入いただいた製品のセットアップ / ハードウェアおよびソフトウェア障害、初期不良に関する連絡窓口



0120-34-0000

[IBMサービス・ライン]

(フリーダイヤル) ガイダンスに従って窓口を選択してください。

受付時間：24時間 (お客様のご契約内容により個々の窓口の受付時間は異なります)

●ご購入いただいたLenovo Servicesの登録に関するお問い合わせ窓口

[System x / ThinkServer / ストレージ / ネットワーク製品]

Lenovo Services for HW



lsvc@lenovo.com

※ハードウェア対象Lenovo Servicesは、メールでのお問い合わせとなります。

Lenovo Services for SW



0120-63-9321

受付時間：9:00～12:00 / 13:00～17:00

(土・日・祝、12月30日～1月3日、法定点検日を除く)

※ソフトウェア対象Lenovo Servicesは、電話でのお問い合わせとなります。

●輸出規制非該当証明書申請についての窓口

以下専用サイトをご用意しております。



<http://www.lenovo.com/jp/info/export.html>

●IWSハードウェア国際保証サービス

IWSハードウェア国際保証サービスにつきましては、以下Webサイトをご参照ください。



<https://support.lenovo.com/jp/ja/solutions/gcor-3fbjk2>

上記サイトにて、対象製品のリンクより対象製品(マシンタイプ)および対象製品ごとのIWS実施国についてサポート・サイトをご確認ください。

このカタログで使用されている製品の写真は、出荷時のものと一部異なる場合があります。また、仕様は事前の予告なしに変更する場合があります。表示画面および印刷帳票の出力例のうち、特に断り書きのない出力例のデータ部分はすべて架空のものです。画面ははめ込み合成で実際の表示とは異なります。製品、サービス等詳細については、弊社もしくはビジネスパートナーの営業担当員にご相談ください。このカタログに掲載されている「ダイレクト価格」「希望小売価格」「保守料金」「料金」「キャンペーン価格」とは、直販による提供価格であり、ビジネス・パートナーなど再販者の販売価格を拘束するものではありません。また価格につきましては、2017年4月現在のもので事前の予告なしに変更する場合があります。最新の価格に関しては、弊社インターネット・ホームページをご参照ください。当カタログ記載の製品にプリインストールあるいは添付されているソフトウェア製品につきましては、その梱包方法および内容物に関し、市販されているものとは異なる場合があります。

Lenovo、レノボ、Lenovoロゴ、BladeCenter、eXFlash、Flex System、iDataPlex、NeXtScale、NeXtScale System、ServeRAID、ServerProven、System x、ThinkCentre、ThinkPad、ThinkStation、ThinkServer、New World New Thinking、ThinkVantage、ThinkVision、ThinkPoint、TrackPoint、TruDDR4、Rescue and Recovery、UltraNavは、Lenovo Corporationの商標。IBM、IBMロゴ、ibm.com、IBM Flex System、Storwize、System Storage、Tivoliは、世界の多くの国で登録されたInternational Business Machines Corp.の商標です。他の製品名およびサービス名等は、それぞれIBMまたは各社の商標である場合があります。現時点でのIBMの商標リストについては、www.ibm.com/legal/copytrade.shtmlをご覧ください。Microsoft、Windows、Windowsロゴ、Windows Vista start button、Windows Aero、Windows BitLocker、Windows HotStart、Windows Live、Windows Media、Windows ReadyBoost、Windows ReadyDrive、Windows Server、Windows SideShow、Windows SuperFetch、Windows Vista、DirectX、Internet Explorer、Xbox 360、Excel、InfoPath、OneNote、Outlook、PowerPoint、Visio、Officeロゴ、IntelliMouseは、米国Microsoft Corporationの米国およびその他の国における登録商標または商標です。Intel、インテル、Intelロゴ、Intel Inside、Intel Atom、Intel Atom Inside、Intel Core、Core Inside、Intel vPro、vPro Inside、Celeron、Celeron Inside、Itanium、Itanium Inside、Pentium、Pentium Inside、Xeon、Xeon Inside、Ultrabookは、アメリカ合衆国および/またはその他の国におけるIntel Corporationの商標です。Linuxは、Linus Torvaldsの米国およびその他の国における商標。UNIXはThe Open Groupの米国およびその他の国における登録商標。LTO、およびUltriumは、HP、IBM Corp.およびQuantumの米国およびその他の国における商標です。他の会社名、製品名、サービス名等は、それぞれ各社の商標または登録商標。

Lenovo

レノボ・エンタープライズ・ソリューションズ株式会社
東京都千代田区外神田4-14-1 秋葉原UDX