

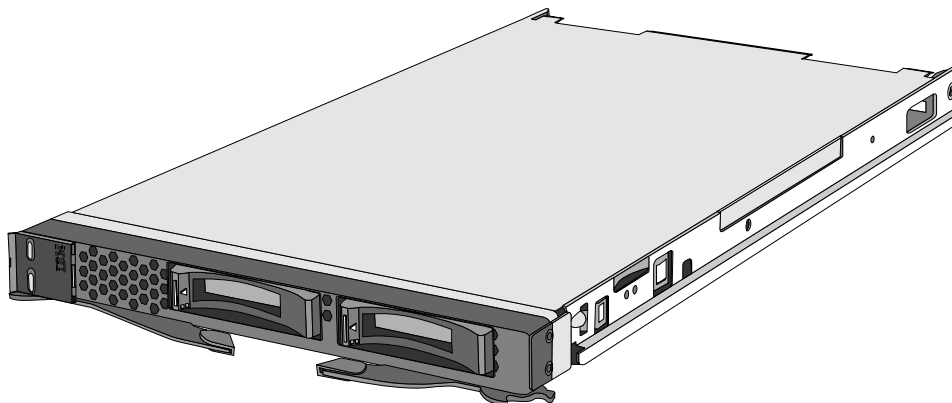
IBM BladeCenter HS12 (8028)

印刷範囲 P.2-14指定で本編のみ印刷できます。

System Guide

2012年07月13日版

● このカタログに記載されているオプション・サポート状況および価格は2012年07月13日現在のものです。事前の予告なしに変更する場合があります。表示金額は事業者向けの本体価格であり消費税は含まれません。

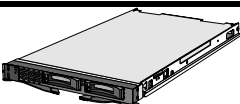


変更情報

- ・ 価格改定の反映
備考：IBM System x/BladeCenter 関連オプション 価格改定（値下げ）の発表(PCS12333)
- ・ 営業活動終了製品の削除
- ・ HDD在庫確認情報の更新
- ・ IBM System x /BladeCenter 一部製品および関連オプション 価格改定(値下げ)の発表の反映
発表レター番号：PCS12048
- ・ 誤植の修正
8028-54J/56Jの標準搭載メモリーについて
(誤) 4GB ECC Chipkill → (正)2GB ECC non-Chipkill
(誤) 2 x 2GB → (正) 2 x 1GB
- ・ I/O拡張カード/スイッチ・モジュール 構成表の更新
- ・ IBM System x /BladeCenter 一部製品および関連オプション 価格改定(値下げ)の発表の反映
発表レター番号：PCS11358
- ・ 以下のサポートオプションを追加
(81Y9650)900GB 10K 6Gbps SAS 2.5型 HS HDD
- ・ 以下のサポートオプションを追加
(81Y9670)300GB 15K 6Gbps SAS 2.5型 SFF G2 HS HDD
- ・ 以下のサポートOSを追加
VMware vSphere 5
- ・ 7/13発表 IBM System x 一部オプションについて価格改定(値下げ)の発表の反映



IBM BladeCenter HS12 (8028)



System Guide

2012年07月13日版

IBM BladeCenter HS12 Express Spec

IBM express advantage™		BladeCenter HS12 Express
モデル	P/N IBMダイレクト価格(税別)	8028-PBY 140,000円
OSオプション	IBM System xでは、Windows/Red Hat Linux/VMwareのOS製品を提供しています。詳しくはIBM System x提供OS製品情報をご参照ください。	
Bladeベイ・スペース	1	
対応シャーシ	BladeCenter S/BladeCenter E ^{※1} /BladeCenter H/BladeCenter HT	
プロセッサ	搭載CPU数	1 (最大1)
	タイプ	インテル Xeon プロセッサ X3323
	コア数	4コア
	機能	インテル 64、インテル VT対応
	2次キャッシュ(フルスピード)	6MB ECC (フルスピード)
	動作周波数	2.50GHz
チップセット	フロント・サイド・バス	1333MHz
	熱設計電力	80W
ファームウェア	Intel 5100 (Chipkill機能付き) BIOS	
主記憶 (DDR2対応RDIMM)	標準容量	4GB ECC Chipkill
	メモリ規格	PC2-5300 667MHz ECC DDR2 SDRAM VLP RDIMM
	DIMM装着状況	2 x 2GB
	DIMMソケット数(空き)	6(4)
ビデオ・サブシステム	DIMMソケット数(空き)	24GB ^{※2}
	最大容量	24GB ^{※2}
ビデオ・メモリー	SVGA (ATI RN50/ES1000) 16 MB	
ディスク・インターフェイス	タイプ	SATA/SAS
	RAIDコントローラー	オンボード
	機能	RAID 0,1機能付き
	内部コネクタ数	2
補助記憶装置 (内蔵)	外部コネクタ数	0
	標準HDD容量	オープン
	最大HDD容量 ^{※3}	2TB ^{※4} (SATA)/2TB ^{※4} (SAS)
	HDDベイ(空き)	2(2):ホットスワップ
ストレージ拡張装置 (オプション)	Bladeベイ・スペース	1
	P/N	39R7563
	タイプ	SAS (ServeRAID-8k-I:RAID0.1.10機能付き)
	内部ポート数	3
	外部コネクタ	0
	標準HDD容量	オープン
I/O拡張カード・ポート	最大HDD容量 ^{※3}	440.4GB ^{※5}
	HDDベイ(空き)	3(3):ホットスワップ
ネットワーク・インターフェース	デュアル 全二重Ethernet 1000Base-T (Broadcom 5714S)	
システム管理機能	標準装備(BMC)	
本体寸法 (mm)	29 (W) X 446 (D) X 245 (H)	
質量 (kg)	4.8 (最大構成)	
使用環境	室温 10~35℃(高度0~914.4mまで。914.4~2133.6mまでは10~32℃)/湿度 8~80%[電源On時]	
環境対応	RoHS指令準拠、グリーン購入法対応	
エネルギー消費効率(2011年度基準) ^{※6}	1区分、1.43	
サポートOS ^{※7}	Microsoft Windows Server 2008 R2(Hyper-V2.0)、 Microsoft Windows Server 2008, Enterprise x64 Edition(Hyper-V)、Microsoft Windows Server 2008, Enterprise x86 Edition Microsoft Windows Server 2008, Standard x64 Edition(Hyper-V)、Microsoft Windows Server 2008, Standard x86 Edition Microsoft Windows Server 2008, Web x64 Edition(Hyper-V)、Microsoft Windows Server 2008, Web x86 Edition Windows Essential Business Server 2008 Premium Edition、Windows Essential Business Server 2008 Standard Edition、 Microsoft Windows Small Business Server 2008 Premium Edition、Microsoft Windows Small Business Server 2008 Standard Edition、 Windows Server 2003(SP2) / 2003 R2 Enterprise Edition、Windows Server 2003(SP2) / 2003 R2 Standard Edition、 Windows Server 2003(SP2) / 2003 R2 Enterprise Edition(32bit)、Windows Server 2003(SP2) / 2003 R2 Standard Edition(32bit)、Windows Server 2003 Web Edition(32bit)、 Red Hat Enterprise Linux 5 (with Xen)(64bit)(Update1) ^{※7} 、Red Hat Enterprise Linux 5 (with Xen)(32bit)(Update2) ^{※7} 、 Red Hat Enterprise Linux AS/ES/WS 4 for AMD64 and EM64T(Update6以降) ^{※7} 、Red Hat Enterprise Linux AS/ES/WS 4 for x86(Update6以降) ^{※7} 、 SUSE LINUX Enterprise Server 9 for x86(SP4以降) ^{※7} 、SUSE LINUX Enterprise Server 9 for AMD64/EM64T (SP4以降) ^{※7} 、 SUSE LINUX Enterprise Server 10 for AMD & EM64T(with Xen)(SP1) ^{※7} 、SUSE LINUX Enterprise Server 10 for x86(with Xen)(SP1) ^{※7} 、 SUSE LINUX Enterprise Server 11 for AMD & EM64T(with Xen) ^{※7} 、SUSE LINUX Enterprise Server 11 for x86 ^{※7} 、 VMware vSphere 5、VMware ESX Server 4.1 (Xeon X33xxシリーズ搭載モデルのみ)、VMware ESXi 4.1 (Xeon X33xxシリーズ搭載モデルのみ) VMware ESX Server 4.0 (Xeon X33xxシリーズ搭載モデルのみ)、VMware ESXi 4.0 (Xeon X33xxシリーズ搭載モデルのみ) VMware ESX Server 3.5 (Xeon X33xxシリーズ搭載モデルのみ)、VMware ESXi 3.5 (Xeon X33xxシリーズ搭載モデルのみ)	
付属品	ServerGuide、インストールおよびユーザーズ・ガイド、ドキュメントCDバック	
サービス	スタートアップ 90 ^{※9}	
保証	国内での修理	3年間部品/3年間オンサイト修理・保証サービス (24時間×週7日/CRU ^{※10})
	海外での修理	あり:修理依頼国での修理方法 (IWS/ハードウェア国際保証サービス)に準ずる

※1 BladeCenter Eに導入する場合、アドバンスドマネージメントモジュールが導入されている必要があります。サポートされるアドバンスドマネージメントモジュールのFirmwareは以下URLよりご確認ください。
http://www.ibm.com/jp/servers/eserver/xseries/tech/firmdriver/list_bc.shtml

※2 標準で装着されているメモリーを取り外し、4GBメモリーに付け替える必要があります。

※3 ハードドライブ容量に関しては、MBは100万バイトを表し、GBは10億バイトを表します。ユーザーがアクセスできる総容量は作業環境によって変化します。

※4 SATAの場合1TBのHDDを、SASの場合1TBのHDDをそれぞれ2台装着した場合、SATA HDDとSAS HDDは混在できません。

※5 146.8GBの2.5型SAS ホットスワップHDDを3台装着した場合。

※6 エネルギー消費効率とは、エネルギーの使用の合理化に関する法律(昭和54年法律第49号。以下「省エネルギー法」という。)で定める測定方法により測定された消費電力を省エネルギー法で定める複合理論性能で除したものです。ただし複合理論性能が200,000MTOPS以上のものにつきましては、省エネルギー法対象外装置であり、エネルギー消費効率は参考値です。

※7 これらのOSはサポートOSであり、使用にあたっては別途購入の必要があります。各OSのUpdateレベル/サービスパック・レベルについては、表記以降のものがサポートされます。

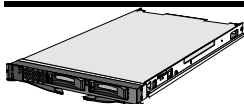
※8 基本OS部分のみ。

※9 システム本体及びサービスを単体で提供することも可能です。詳しくは以下URLをご参照ください。
<http://www.ibm.com/services/jp/index/wss/offering/its/a1018906>

※10 CRUの詳細については、以下URLをご参照ください。[お客様による交換可能部品(CRU)送付・保証サービス <http://www.ibm.com/systems/jp/x/service/cru.shtml>]

IBM BladeCenter HS12 (8028)

System Guide



IBM BladeCenter HS12 Spec

		BladeCenter HS12	
モデル	P/N	8028-54J	8028-56J
	IBMダイレクト価格(税別)	188,000円	274,000円
OSオプション	IBM System xでは、Windows/Red Hat Linux/VMwareのOS製品を提供しています。詳しくはIBM System x提供OS製品情報をご参照ください。		
Bladeベイ・スペース	1		
対応シャーシ	BladeCenter S/BladeCenter E ^{※1} /BladeCenter H/BladeCenter HT		
プロセッサ	搭載CPU数	1 (最大1)	
	タイプ	インテル Xeon プロセッサ X3323	インテル Xeon プロセッサ X3363
	コア数	4コア	4コア
	機能	インテル 64、インテル VT対応	インテル 64、インテル VT対応
	2次キャッシュ(フルスピード)	6MB ECC (フルスピード)	12MB ECC (フルスピード)
	動作周波数	2.50GHz	2.83GHz
	フロント・サイド・バス	1333MHz	1333MHz
熱設計電力	80W	80W	
チップセット	Intel 5100 (Chipkill機能付き)		
ファームウェア	BIOS		
主記憶 (DDR2対応RDIMM)	標準容量	2GB ECC non-Chipkill	
	メモリ規格	PC2-5300 667MHz ECC DDR2 SDRAM VLP RDIMM	
	DIMM装着状況	2 x 1GB	
	DIMMソケット数(空き)	6(4)	
	最大容量	24GB ^{※2}	
ビデオ・サブシステム	SVGA (ATI RN50/ES1000)		
ビデオ・メモリー	16 MB		
ディスク・インターフェイス	タイプ	SATA/SAS	
	RAIDコントローラー	オンボード	
	機能	RAID 0,1機能付き	
	内部コネクタ数	2	
	外部コネクタ数	0	
補助記憶装置 (内蔵)	標準HDD容量	オープン	
	最大HDD容量 ^{※3}	2TB ^{※4} (SATA)/2TB ^{※4} (SAS)	
	HDDベイ(空き)	2(2):ホットスワップ	
			1
ストレージ拡張装置 (オプション)	Bladeベイ・スペース	1	
	P/N	39R7563	
	タイプ	SAS (ServeRAID-8k-1/RAID0.1.10機能付き)	
	内部ポート数	3	
	外部コネクタ	0	
	標準HDD容量	オープン	
	最大HDD容量 ^{※3}	440.4GB ^{※5}	
	HDDベイ(空き)	3(3):ホットスワップ	
I/O拡張カード・ポート	SFF/CFE x1、CFE x1		
ネットワーク・インターフェース	デュアル 全二重Ethernet 1000Base-T (Broadcom 5714S)		
システム管理機能	標準装備(BMC)		
本体寸法 (mm)	29 (W) X 446 (D) X 245 (H)		
質量 (kg)	4.8 (最大構成)		
使用環境	室温 10~35℃(高度0~914.4mまで。914.4~2133.6mまでは10~32℃)/湿度 8~80%(電源On時)		
環境対応	RoHS指令準拠、グリーン購入法対応		
エネルギー消費効率(2011年度基準) ^{※6}	I区分、1.73		I区分、1.55
サポートOS ^{※7}	Microsoft Windows Server 2008 R2(Hyper-V2.0)、Microsoft Windows Server 2008, Enterprise x64 Edition(Hyper-V)、Microsoft Windows Server 2008, Enterprise x86 Edition、Microsoft Windows Server 2008, Standard x64 Edition(Hyper-V)、Microsoft Windows Server 2008, Standard x86 Edition、Microsoft Windows Server 2008, Web x64 Edition(Hyper-V)、Microsoft Windows Server 2008, Web x86 Edition、Windows Essential Business Server 2008 Premium Edition、Windows Essential Business Server 2008 Standard Edition、Microsoft Windows Small Business Server 2008 Premium Edition、Microsoft Windows Small Business Server 2008 Standard Edition、Windows Server 2003(SP2) / 2003 R2 Enterprise x64 Edition、Windows Server 2003(SP2) / 2003 R2 Standard x64 Edition、Windows Server 2003(SP2) / 2003 R2 Enterprise Edition(32bit)、Windows Server 2003(SP2) / 2003 R2 Standard Edition(32bit)、Windows Server 2003 Web Edition(32bit)、Red Hat Enterprise Linux 5 (with Xen)(64bit)(Update1) ^{※7} 、Red Hat Enterprise Linux 5 (with Xen)(32bit)(Update2) ^{※7} 、Red Hat Enterprise Linux AS/ES/WS 4 for AMD64 and EM64T(Update6以降) ^{※7} 、Red Hat Enterprise Linux AS/ES/WS 4 for x86(Update6以降) ^{※7} 、SUSE LINUX Enterprise Server 9 for x86(SP4以降) ^{※7} 、SUSE LINUX Enterprise Server 9 for AMD64/EM64T (SP4以降) ^{※7} 、SUSE LINUX Enterprise Server 10 for AMD & EM64T(with Xen)(SP1) ^{※7} 、SUSE LINUX Enterprise Server 10 for x86(with Xen)(SP1) ^{※7} 、SUSE LINUX Enterprise Server 11 for AMD & EM64T(with Xen) ^{※7} 、SUSE LINUX Enterprise Server 11 for x86 ^{※7} 、VMware vSphere 5、VMware ESX Server 4.1 (Xeon X33xxシリーズ搭載モデルのみ)、VMware ESXi 4.1 (Xeon X33xxシリーズ搭載モデルのみ)、VMware ESX Server 4.0 (Xeon X33xxシリーズ搭載モデルのみ)、VMware ESXi 4.0 (Xeon X33xxシリーズ搭載モデルのみ)、VMware ESX Server 3.5 (Xeon X33xxシリーズ搭載モデルのみ)、VMware ESXi 3.5 (Xeon X33xxシリーズ搭載モデルのみ)		
付属品	ServerGuide、インストールおよびユーザズ・ガイド、ドキュメントCD/バック		
サービス	スタートアップ ^{※9}		
保証	国内での修理	3年間部品/3年間オンサイト 修理・保証サービス (24時間×週7日/CRU ^{※10})	
	海外での修理	あり:修理依頼国での修理方法 (IWS/ハードウェア国際保証サービス)に準ずる	

※1 BladeCenter Eに導入する場合、アドバンスドマネージメントモジュールが導入されている必要があります。サポートされるアドバンスドマネージメントモジュールのFirmwareは以下URLよりご確認ください。
http://www.ibm.com/jp/servers/eserver/xseries/tech/firmdriver/list_bc.shtml

※2 標準で装着されているメモリーを取り外し、4GBメモリーに付け替える必要があります。

※3 ハードドライブ容量に関しては、MBは100万バイトを表し、GBは10億バイトを表します。ユーザーがアクセスできる総容量は作業環境によって変化します。

※4 SATAの場合1TBのHDDを、SASの場合1TBのHDDをそれぞれ2台装着した場合、SATA HDDとSAS HDDは混在できません。

※5 146.8GBの2.5型SAS ホットスワップHDDを3台装着した場合。

※6 エネルギー消費効率とは、エネルギーの使用の合理化に関する法律(昭和54年法律第49号。以下「省エネルギー法」という。)で定める測定方法により測定された消費電力を省エネルギー法で

定める複合理論性能で除したものです。ただし複合理論性能が200,000MTOPS以上のものにつきましては、省エネルギー法対象外装置であり、エネルギー消費効率は参考値です。

※7 これらのOSはサポートOSであり、使用にあたっては別途購入の必要があります。各OSのUpdateレベル/サービスパック・レベルについては、表記以降のものがサポートされます。

※8 基本OS部分のみ。

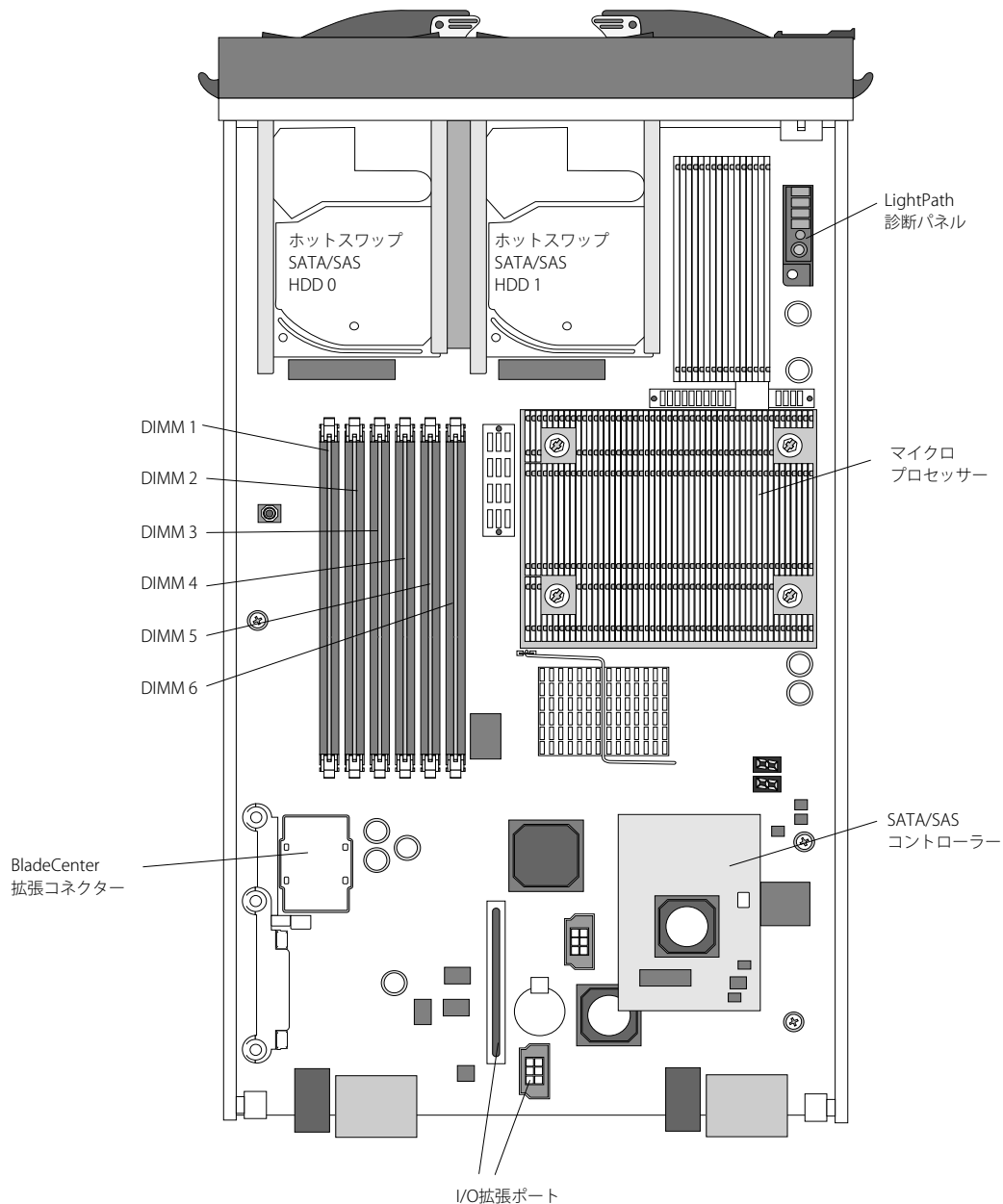
※9 システム本体及びサービスを単体で提供することも可能です。詳しくは以下URLをご参照ください。 <http://www.ibm.com/services/jp/index.wss/offering/its/a1018906>

※10 CRUの詳細については、以下URLをご参照ください。[お客様による交換可能部品(CRU)送付・保証サービス <http://www.ibm.com/systems/jp/x/service/cru.shtml>]



内部構成図

本書におけるイラストのサイズ、製品の取り付け位置等は実際の製品と異なる場合があります。



- I/O拡張カードのトレイは、拡張カードに付属のものは使用できません。専用のトレイを使用してください。

マザーボードが異なるBladeServer(例：マシンタイプ 7870と8028)を同じOSイメージでブートすることはできません。
マザーボードが異なるBladeServerが混在したSAN Boot環境を構築する場合には、特に注意が必要になります。
この制限は初期導入後に追加購入する場合にも考慮が必要となります。

(補足)

このマザーボードの相違に起因する考慮点は、BladeCenterに特有ではなく、IAコンピュータの基本的なアーキテクチャーに依るもので、サーバー一般に共通する考慮事項です。



システム装置

※ BladeCenter E 導入ガイド

- BladeCenter Eに導入する場合、アドバンスドマネージメントモジュールが導入されている必要があります。サポートされるアドバンスドマネージメントモジュールのFirmwareは以下URLよりご確認ください。
http://www.ibm.com/jp/servers/eserver/xseries/tech/firmdriver/list_bc.shtml

IBM express advantage		モデル	OS付き	IBMダイレクト価格(税別)	主な標準スペック	対応シャーシ	BC S	BC E	BC H	BC HT	Quad Core
8028-PBY				140,000円	クアッドコア Xeon X3323 (2.50GHz/6MB L2)、4GBメモリー、2.5型ホットスワップ SATA/SAS HDDモデル。標準HDDなし。		○	※	○	○	
モデル	OS付き	IBMダイレクト価格(税別)	主な標準スペック	対応シャーシ	BC S	BC E	BC H	BC HT	Quad Core		
8028-54J		188,000円	クアッドコア Xeon X3323 (2.50GHz/6MB L2)、2GBメモリー、2.5型ホットスワップ SATA/SAS HDDモデル。標準HDDなし。		○	※	○	○			
モデル	OS付き	IBMダイレクト価格(税別)	主な標準スペック	対応シャーシ	BC S	BC E	BC H	BC HT	Quad Core		
8028-56J		274,000円	クアッドコア Xeon X3363 (2.83GHz/12MB L2)、2GBメモリー、2.5型ホットスワップ SATA/SAS HDDモデル。標準HDDなし。		○	※	○	○			

●ハードウェア障害検知項目

■HS12(8028)

システム管理機能 [BMC]

ハードウェア・アクション	障害検知項					PFA ※1		
	温度	電圧	HDD	メモリー	CPU	メモリー	CPU	HDD
LightPath 点灯	○	○	○※3	○	○	○	×	×
BMCイベントログへの書き込み	○	○	○※3	○	○	○	×	×
BMCからの E-mail 送信	○	○	○※3	×	×	○	×	×
BMCからの SNMP トラップ送信	○	○	○※3	×	×	○	×	×
BMCから IBM Director サーバーへのアラート通知	○	○	○※3	○	○	○	×	×
IBM Systems Director エージェントによる検知	○	○	○※3	○※2	×	×	×	○※3

■HS12(8028)+ストレージ拡張ユニット

ハードウェア・アクション	障害検知項					PFA ※1		
	温度	電圧	HDD	メモリー	CPU	メモリー	CPU	HDD
LightPath 点灯	○	○	○※4	○	○	○	×	×
BMCイベントログへの書き込み	○	○	○※4	○	○	○	×	×
BMCからの E-mail 送信	○	○	○※4	×	×	○	×	×
BMCからの SNMP トラップ送信	○	○	○※4	×	×	○	×	×
BMCから IBM Director サーバーへのアラート通知	○	○	○※4	○	○	○	×	×
IBM Systems Director エージェントによる検知	○	○	○※4	○※2	×	×	×	○※4

※ 1 PFA (Predictive Failure Analysis)障害予知機能:

色々な状況を監視し、総合的に判断し、24時間から48時間以内に障害が発生する可能性が高いことを事前に通知するものです。

※ 2 メモリーサイズの変更のみ

※ 3 稼働時かつRAID構成時の場合

※ 4 ServeRAID 8k-l/8k に接続されていて、かつ ServeRAID Manager Extension が導入されている場合

Directorをご利用になる場合は、「ServicePac for System x-SW」をご契約ください。詳細は巻末の[保守サービス・ページ]をご参照ください。



メモリ・オプション -RDIMM (Registered DIMM)-

【2GB [2x1GB]】

46C0522	2GB(2X1GB)PC2-5300 CL5 DDR2 SDRAM VLP RDIMM	24,000円	タイプ	RDIMM	Chipkill	非対応						
枚数	2	容量	1GB	ランク数	1R	ビット幅	x8	スピード	667MHz	テクノロジー	1Gb	RoHS指令準拠

【4GB [2x2GB]】

46C0512	4GB(2X2GB)PC2-5300 CL5 DDR2 SDRAM VLP RDIMM	28,000円	タイプ	RDIMM	Chipkill	対応						
枚数	2	容量	2GB	ランク数	1R	ビット幅	x4	スピード	667MHz	テクノロジー	1Gb	RoHS指令準拠

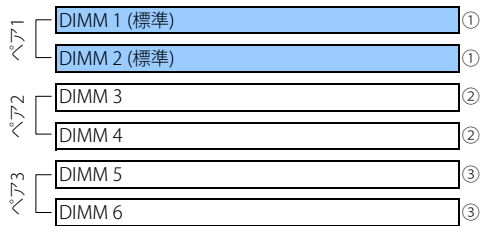
【8GB [2x4GB]】

46C0513	8GB(2X4GB)PC2-5300 CL5 ECC DDR2 SDRAM VLP RDIMM	56,000円	タイプ	RDIMM	Chipkill	対応						
枚数	2	容量	4GB	ランク数	2R	ビット幅	x4	スピード	667MHz	テクノロジー	1Gb	RoHS指令準拠

■メモリー・チャンネル・レイアウト

メモリー・ソケット数: 6

導入順



2Way インターリーブをサポートしています。

ペア1(DIMM1、DIMM2)、

ペア2(DIMM3、DIMM4)、

ペア3(DIMM5、DIMM6)に

同タイプ、同サイズ2枚を組み合わせて導入してください。

■メモリー導入ガイド

導入順	導入スロット
1	DIMM 1、DIMM 2
2	DIMM 3、DIMM 4
3	DIMM 5、DIMM 6

■ランクによる導入ルール

1R…シングルランク、2R…デュアルランク

ケース	DIMM 1&DIMM 2	DIMM 3&DIMM 4	DIMM 5&DIMM 6
1	シングルランク	空き	空き
2	シングルランク	シングルランク	空き
3	シングルランク	シングルランク	シングルランク
4	デュアルランク	空き	空き
5	デュアルランク	デュアルランク	空き
6	デュアルランク	デュアルランク	デュアルランク
7	シングルランク	デュアルランク	空き
8	デュアルランク	シングルランク	空き
9	シングルランク	シングルランク	デュアルランク
10	シングルランク	デュアルランク	デュアルランク

■メモリー構成例※1

品名	総容量	4GB	6GB	8GB	8GB	10GB	12GB	12GB	16GB	20GB	24GB
4GB(2X2GB)	標準	<input checked="" type="checkbox"/>	<input checked="" type="checkbox"/>	<input checked="" type="checkbox"/>	<input checked="" type="checkbox"/>	<input checked="" type="checkbox"/>	<input checked="" type="checkbox"/>	<input checked="" type="checkbox"/>	<input checked="" type="checkbox"/>	<input checked="" type="checkbox"/>	<input checked="" type="checkbox"/>
2GB(2X1GB)	46C0522	x(個数)	—	1	2	—	1	—	—	—	—
4GB(2X2GB)	46C0512	x(個数)	—	—	—	1	1	2	—	1	—
8GB(2X4GB)	46C0513	x(個数)	—	—	—	—	—	1	1	2	3※2
	総枚数	2	4	6	4	6	6	4	6	6	6

※1 このメモリー構成例はこのモデルで構成可能な構成をすべて示しているわけではありません。

※2 標準メモリーを取り外す必要があります。



I/O拡張カード・オプション

StFF…Standard Form Factor (従来のI/O拡張カード)、SFF…Small Form Factor、HSFF…High Speed Form Factor
 CFFv…Combination Form Factor for vertical、CFFh…Combination Form Factor for horizontal

I/O拡張スロット

SFF/CFFvタイプ…1(空き:1)

HSFF/CFFhタイプ…1(空き:1)

CFFhカードを導入した場合、BladeCenter H/HTにのみ導入可能です。44W4479につきましては、BladeCenter SIにも導入可能です。

TOE…TCP/IP オフロードエンジン、iSCSI サポート SW…ソフトウェア イニシエータ/HW…ハードウェア イニシエータ

●オンボード・ネットワーク・コントローラ

デュアル全二重Ethernet 10Base-T/100Base-TX/1000Base-T (Broadcom 5714S)

標準

ポート数	2	通信方式	全二重1Gbps	TOEサポート	×	iSCSI サポート	SW
------	---	------	----------	---------	---	------------	----

●Ethernet 拡張カード (1Gb)



番号	品名	IBMダイレクト価格(税別)	対応シャーシ	フォーム・ファクタ
39Y9310	イーサネット拡張カード(CFFv) 2ポート/1Gbps TOE × iSCSI SW Broadcom 5704. RoHS指令準拠。	26,000円	BC S/E/H/HT	CFFv
44W4479	2/4イーサネット拡張カード(CFFh) BC S…2ポート/1Gbps、BC H/HT…4ポート/1Gbps TOE ○ BC Sの場合、スイッチ・ベイ2に、BC H/HTの場合、ハイスピード・スイッチ iSCSI SW もしくは、MSIMに導入されるEthernetスイッチに接続されます。	38,000円	BC S/H/HT	CFFh

●Ethernet 拡張カード (10Gb)



番号	品名	IBMダイレクト価格(税別)	対応シャーシ	フォーム・ファクタ
46M6168	Broadcom 10Gb GEN2 2ポートイーサネット拡張カード(CFFh) 2ポート/10Gbps TOE ○ iSCSI SW Broadcom 57711. RoHS指令準拠。	90,000円	BC H/HT	CFFh
46M6164	Broadcom 10Gb GEN2 4ポートイーサネット拡張カード(CFFh) 4ポート/10Gbps TOE ○ iSCSI SW Broadcom 57711. RoHS指令準拠。	124,000円	BC H/HT	CFFh

●マルチ拡張カード (Ethernet/ファイバー・チャンネル)



番号	品名	IBMダイレクト価格(税別)	対応シャーシ	フォーム・ファクタ
44X1940	Qlogic イーサネット&8Gb ファイバーチャンネル拡張カード(CFFh) Ethernet 2ポート/1Gbps TOE ○ iSCSI SW Broadcom 5709 ファイバー・チャンネル 2ポート/8Gbps QLogic 2532	74,000円	BC H/HT対応(MSIM)	CFFh

MSIMのベイ7/9にはEthernetスイッチを、ベイ8/10にはファイバー・チャンネル・スイッチを導入してください。

●ファイバー・チャンネル拡張カード



番号	品名	IBMダイレクト価格(税別)	対応シャーシ	フォーム・ファクタ
41Y8527	Qlogic 4Gb ファイバーチャンネル拡張カード(CFFv) 転送速度 4Gbps ポート数 2 QLogic 2432M相当。RoHS指令準拠。	90,000円	BC S/E/H/HT	CFFv

●FCoE対応カード



番号	品名	IBMダイレクト価格(税別)	対応シャーシ	フォーム・ファクタ
42C1830	Qlogic 2ポート コンバインド ネットワークアダプター(CFFh) 2ポート/10Gbps [8Gbps FC] FCoE HW Qlogic QM18142. RoHS指令準拠。	160,000円	BC H/HT	CFFh

●Infiniband HCA (ホストチャンネル・アダプター)カード



番号	品名	IBMダイレクト価格(税別)	対応シャーシ	フォーム・ファクタ
46M6001	2ポート 40Gb InfiniBand 拡張カード(CFFh) 2つの4X QDR InfiniBandポート(10Gbps/20Gbps/40Gbps)/1マイクロ秒のMPI ping応答遅延/転送処理のCPUオフロード/エンドトゥ エンドのQOSと輻輳制御/TCP/UDP/IPのステートレスオフロード/256-4Kb MTU/RDMA Send/Recv semantics/9仮想レーン: 8データ + 1マネージメント。 Mellanox Dual-Port ConnectX 40Gb/s InfiniBand Mezzanine Adapter同等品	174,000円	BC H	CFFh

●SAS対応カード



番号	品名	IBMダイレクト価格(税別)	対応シャーシ	フォーム・ファクタ
39Y9190	SAS 拡張カード(CFFv) インターフェイス SATA/SAS (3Gbps) RAIDレベル 0,1 コントローラー LSI 1064e キャッシュ なし	38,000円	BC S/E/H/HT	CFFv

SASスイッチ・モジュールへの接続を提供します。2ポート(3Gbps)をサポート。



ディスク・アレイ・コントローラー

●オンボード・アレイ・コントローラー

インターフェイス	SATA/SAS (3Gbps)	RAIDレベル	0,1	CIOv	内蔵HDD
コントローラー	LSI 1064e	キャッシュ	なし		

↓より冗長性、拡張性の高いRAID構成を組みたい場合

番号	品名	IBMダイレクト価格(税別)	対応シャーシ	フォーム・ファクタ
46C7167	ServeRAID-MR10ie(CIOv)コントローラー	102,000円	BC S/E/H/HT	CIOv
コントローラー	LSI 1078	RAIDレベル 0, 1, 10, 5, 50, 6, 60	バッテリー・バックアップ付きキャッシュ 256MB	

バッテリー・バックアップにより予期されない電力供給停止の間に最大24時間のデータ保護を提供します。

●交換用バッテリー・ユニット

46M0800	ServeRAID-MR10ie用バッテリー	18,000円
---------	------------------------	---------

バッテリーを交換するための製品です。IBMでは毎年の交換をお勧めします。



ServeRAID コントローラーに付属しているバッテリーについては、消耗品となります。推奨年数以内(基本1年)での交換をお勧めします。下記URLにて、消耗品、および交換の目安等、バッテリー運用ガイドをご紹介しますので、ご参照ください。
 消耗品について：http://www.ibm.com/systems/jp/x/service/warranty_consumables.shtml
 バッテリー運用ガイド：<http://www.ibm.com/jp/domino04/pc/support/Sylphd07.nsf/jtechinfo/SYJ0-0483D7A>

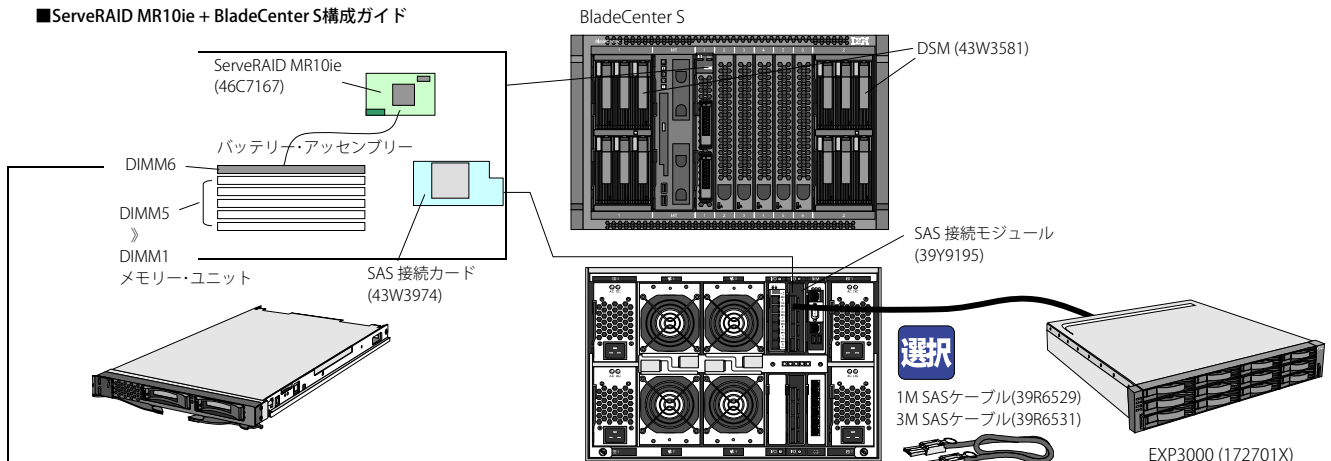
SAS 接続モジュール(39Y9195)に接続する場合

番号	品名	IBMダイレクト価格(税別)	対応シャーシ	フォーム・ファクタ
43W3974	SAS 接続カード(CFFv)	10,000円	BC S/E/H/HT	CFFv

内蔵CIOvのSASコントローラーから、SASスイッチ・モジュールへの接続を提供します。

営業活動終了製品

■ServeRAID MR10ie + BladeCenter S構成ガイド



メモリー導入ガイド(バッテリー・アセンブリー取り付け時)

DIMM枚数	DIMM ソケット構成					
	ペア1		ペア2		ペア3	
	1	2	3	4	5	6
2 DIMM	○	○				
4 DIMM	○	○	○	○		
5 DIMM	○	○	○	○	○	

ServeRAID MR10ie (CIOv) (46C7167)のバッテリー・アセンブリーはHS12本体のDIMMソケット6に導入します。よって、最大メモリー搭載量は5本(最大20GB)に制限されます。

HS12とEXP3000は1対1の接続となります。複数のBladeサーバーからEXP3000には接続できません。

HDD構成

Bladeサーバー	コントローラー	I/O拡張カード	ストレージ	最大HDD搭載数
HS12	ServeRAID MR10ie (CIOv) Controller(46C7167)	SAS 接続カード(43W3974)	内蔵SAS HDD	2本

BladeCenter	スイッチ	ストレージ	最大HDD搭載数
BladeCenter S	SAS 接続モジュール (39Y9195) 1もしくは2個	DSM (43W3581) 1もしくは2個 EXP3000 (172701X) 1台	6~12本 12本

最大HDD数	26本
--------	-----

ServeRAID MR10ie (CIOv) (46C7167)搭載構成では、HS12本体、DSM、EXP3000に搭載するHDDはSAS HDDを選択する必要があります。SATAおよびSSDIはサポートされません。



ハードディスク・ドライブ

2.5型ホットスワップHDDベイ 2(空き:2)



●SAS HDDオプション



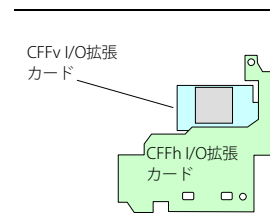
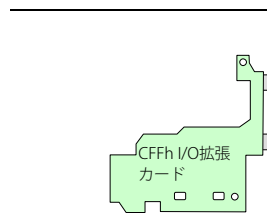
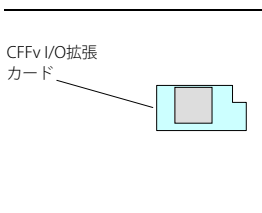
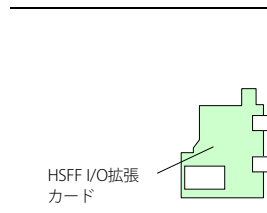
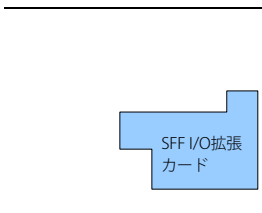
42D0632	36,000円	RoHS指令準拠	6.0 Gbps SAS	標準	2011年11月30日以降在庫確認製品となります。
146GB 10K SAS 2.5型 SFF Slim-HS HDD			(10,000rpm)	0~1	
42D0637	40,000円	RoHS指令準拠	6.0 Gbps SAS	標準	2011年11月30日以降在庫確認製品となります。
300GB 10K SAS 2.5型 SFF Slim-HS HDD			(10,000rpm)	0~1	
49Y2003	90,000円	RoHS指令準拠	6.0 Gbps SAS	標準	2011年11月30日以降在庫確認製品となります。
600GB 10K 6Gbps SAS 2.5型 SFF Slim-HS HDD			(10,000rpm)	0~1	
81Y9650	100,000円	RoHS指令準拠	6.0 Gbps SAS	標準	2011年11月30日以降在庫確認製品となります。
900GB 10K 6Gbps SAS 2.5型 HS HDD			(10,000rpm)	0~1	
42D0672	40,000円	RoHS指令準拠	6.0 Gbps SAS	標準	2011年11月30日以降在庫確認製品となります。
73GB 15K SAS 2.5型 SFF Slim-HS HDD			(15,000rpm)	0~1	
42D0677	54,000円	RoHS指令準拠	6.0 Gbps SAS	標準	2011年11月30日以降在庫確認製品となります。
146GB 15K SAS 2.5型 SFF Slim-HS HDD			(15,000rpm)	0~1	
81Y9670	60,000円	RoHS指令準拠	6.0 Gbps SAS	標準	2011年11月30日以降在庫確認製品となります。
300GB 15K 6Gbps SAS 2.5型 SFF HS HDD			(15,000rpm)	0~1	
42D0707	40,000円	RoHS指令準拠	6.0 Gbps SAS・ニアライン	標準	2011年12月02日以降在庫確認製品となります。
500GB 7200rpm 6Gbps NL 2.5型 SAS SFF Slim-HS HDD			(7,200rpm)	0~1	
81Y9690	54,000円	RoHS指令準拠	6.0 Gbps SAS・ニアライン	標準	2011年12月02日以降在庫確認製品となります。
1TB 7200rpm 6Gbps NL 2.5型 SAS SFF HS HDD			(7,200rpm)	0~1	

●SATA HDDオプション



81Y9722	26,000円	RoHS指令準拠	6.0 Gbps SATA・ニアライン	標準	2011年12月06日以降在庫確認製品となります。
250GB 7200rpm 6Gbps NL 2.5型 SATA SFF HS HDD			(7,200rpm)	0~1	
81Y9726	30,000円	RoHS指令準拠	6.0 Gbps SATA・ニアライン	標準	2011年12月06日以降在庫確認製品となります。
500GB 7200rpm 6Gbps NL 2.5型 SATA SFF HS HDD			(7,200rpm)	0~1	
81Y9730	52,000円	RoHS指令準拠	6.0 Gbps SATA・ニアライン	標準	2011年12月06日以降在庫確認製品となります。
1TB 7200rpm 6Gbps NL 2.5型 SATA SFF HS HDD			(7,200rpm)	0~1	

●HS12 8028-xxxモデルにてサポートされるI/O拡張カードの組み合わせ





ストレージ拡張ユニット

●ストレージ拡張装置

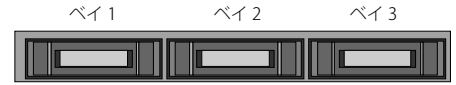
2.5型ホットスワップ・HDDベイ3個追加。BladeCenterにおいて、Bladeスペース 1機分のスペース使用

番号	品名	IBMダイレクト価格(税別)
39R7563	ストレージI/O拡張ユニット	106,000円
インターフェイス	SATA/SAS (3Gbps)	
RAIDレベル	0,1,10	
コントローラー	ServeRAID-8k-l	
キャッシュ	なし	

営業活動終了製品

↓より冗長性、拡張性の高いRAID構成を組みたい場合
39R7563に初期導入済みのServeRAID-8k-lと交換してください。

25R8064	ServeRAID-8k コントローラー	35,000円
キャッシュ	256MB	バッテリー・バックアップ 付き
RAIDレベル	0,1,5,1E,6,10	SATA/SAS 3Gbps



ストレージI/O拡張ユニット
(39R7563)

●SAS HDDオプション

Serial Attached SCSI	43X0832	60,000円	RoHS指令準拠	3.0 Gbps SAS	2.5型 HDD	Hot Swap	
	146GB SAS 10K SFF HS HDD			(10,000rpm)			
Serial Attached SCSI	43X0853	68,000円	RoHS指令準拠	3.0 Gbps SAS	2.5型 HDD	Hot Swap	
	73GB 15K 2.5型 SAS HS HDD(BC用)			(15,000rpm)			

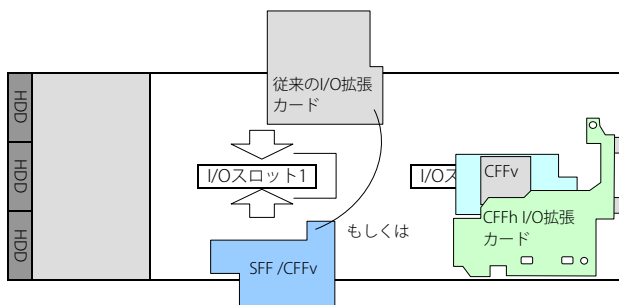
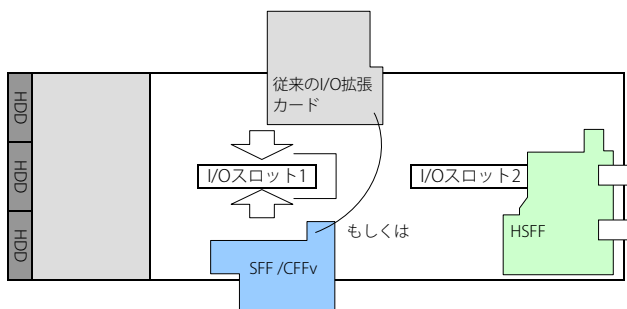
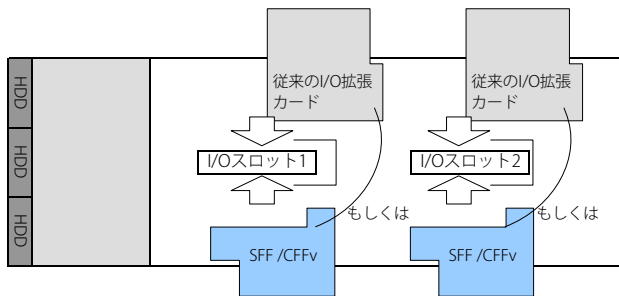
●ストレージI/O拡張ユニット (39R7563)とHS12(8028)内蔵のHDDとのRAID構成について

設定につきましては Configuration/Setup Utility をご使用ください。

- BladeServerのSASコントローラーと、ストレージI/O拡張ユニットのServeRAID-8k-l(ServeRAID-8k)は独立したコントローラーとなります。
HS12(8028)内蔵 SAS HDD → HS12(8028)内蔵SAS コントローラー
39R7563に導入する2.5型ホットスワップSAS HDD → ServeRAID-8k-l(ServeRAID-8k) それぞれ、独立したRAID構成で構築されます。
- ストレージI/O拡張ユニット (39R7563)に導入可能なI/O拡張カードは接続されるHS12 (8028)のサポートされるI/O拡張カードと同等です。

●ストレージI/O拡張ユニットに導入可能なI/O拡張カードの組合せ一覧

- ストレージI/O拡張ユニット (39R7563)のスロット1にはEthernet拡張カードのみ導入可能です。
- HS12 (8028)に導入するI/O拡張カード、ストレージI/O拡張ユニット (39R7563)のスロット2に導入するI/O拡張カード、BladeCenter シャーシのスイッチ・モジュール・スロット3、4はすべて同種のインターフェイスにする必要があります。





PCI アダプター・オプション

●PCI-Express対応PCI拡張ユニット

BladeCenterにおいて、Bladeスペース 1機分のスペース使用。

番号	品名	IBMダイレクト価格(税別)	スロット 1	スロット 2	
43W4391	IBM BladeCenter PCI EXPRESS I/O 拡張ユニット	94,000円			
対応サイズ	フルハイト/フルサイズ x2	PCIe最大搭載枚数	2	スロット	PCI-Express Gen2.0(x16:電氣的にはx8)

BladeCenter PCI EXPRESS I/O 拡張ユニット (43W4391)

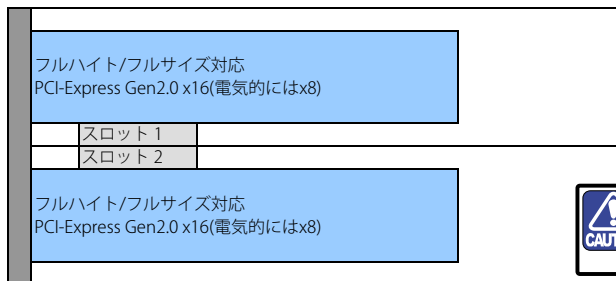
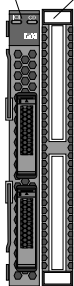
●PCI EXPRESS I/O 拡張ユニット Gen2対応PCI-Expressカード

	43W4339	158,000円	ServeRAID-MR10M コントローラー	
	46M0877	980,000円	160GB High IOPS ソリッド ステート ドライブ (PCI-E)	
	46M0898	1,380,000円	320GB High IOPS ソリッド ステート ドライブ (PCI-E)	
	81Y4519	2,100,000円	640GB High IOPS MLC DUO アダプター	
	43W4324	32,000円	Ultra320 SCSI コントローラー (PCI-E)	
	39Y6066	32,000円	NetXtreme II 1000 Express イーサネットアダプター	
	39Y6136	70,000円	PRO/1000 PT クアッドポート サーバー・アダプター (PCI-E)	

導入したNICからのPXEブートには対応していません。

HS12(8028)

BladeCenter PCI EXPRESS I/O 拡張ユニット



BladeCenter シャーシへ



PCI EXPRESS I/O 拡張ユニット(43W4391)を導入する際、ストレージI/O拡張ユニット(39R7563)を同時に導入した場合、スロット1のみが使用可能です。スロット2は使用できません。

●拡張ユニット多段構成時のI/O拡張カード導入ガイド

ケース	多段構成	搭載可能数		接続ポート				拡張ユニット
		CFFv	CFFh	BC S/E/H Port 1,2 ^{※1}	BC S Port 2	BC S/E/H Port 3,4	BC H Port 7,8,9,10	
①	HS12 (8028)	1	1	オンボードNIC	CFFh※1※4	I/O Card※1※2	HSFF/CFFh※1	
②	HS12 (8028)	1	0	オンボードNIC	×	I/O Card※2	×	
	ストレージI/O拡張ユニット (39R7563)	2	1	I/O Card(Ethernet)	CFFh※1※4	I/O Card※1※2	HSFF/CFFh※1	
③	HS12 (8028)	1	0	オンボードNIC	×	I/O Card	×	
	PCI EXPRESS I/O 拡張ユニット (43W4391)	0	0	×	×	×	×	
④	HS12 (8028)	1	0	オンボードNIC	×	I/O Card※2	×	
	ストレージI/O拡張ユニット (39R7563)	2	0	I/O Card(Ethernet)	×	I/O Card※2	×	
	PCI EXPRESS I/O 拡張ユニット (43W4391)※3	0	0	×	×	×	×	

※1 CFFvとCFFhの組み合わせのみ同時導入可能です。

※2 Bladeサーバーに導入するI/O拡張カード、ストレージI/O拡張ユニット (39R7563)のスロット2に導入するI/O拡張カード、BladeCenter シャーシのスイッチ・モジュール・スロット3、4はすべて同種のインターフェイスにする必要があります。

※3 PCI EXPRESS I/O 拡張ユニット(43W4391)を導入する際、ストレージI/O拡張ユニット(39R7563)を同時に導入した場合、スロット1のみが使用可能です。スロット2は使用できません。

※4 2/4イーサネット拡張カード(CFFh)(44W4479)を導入した場合。



BladeCenter ストレージ・ディスク・システム

●SAS接続

DS3500シリーズ

1746A2S	IBM System Storage DS3512 シングル・コントローラー
1746A2D	IBM System Storage DS3512 デュアル・コントローラー
1746A4S	IBM System Storage DS3524 シングル・コントローラー
1746A4D	IBM System Storage DS3524 デュアル・コントローラー



●iSCSI接続

DS3500シリーズ

1746A2S	IBM System Storage DS3512 シングル・コントローラー
1746A2D	IBM System Storage DS3512 デュアル・コントローラー
1746A4S	IBM System Storage DS3524 シングル・コントローラー
1746A4D	IBM System Storage DS3524 デュアル・コントローラー

※ iSCSI接続をする場合、各コントローラーに
1Gb iSCSI 4ポート・カード(68Y8433)が必要となります。



DS3950シリーズ

181498H	DS3950 EXPRESSモデル98
---------	---------------------



●Fibre Channel接続

DS3500シリーズ

1746A2S	IBM System Storage DS3512 シングル・コントローラー
1746A2D	IBM System Storage DS3512 デュアル・コントローラー
1746A4S	IBM System Storage DS3524 シングル・コントローラー
1746A4D	IBM System Storage DS3524 デュアル・コントローラー

※ ファイバー・チャネル接続をする場合、各コントローラーに
8Gb FC 4ポート・カード(68Y8432)が必要となります。



DS3950シリーズ

181494H	DS3950 EXPRESSモデル94
181498H	DS3950 EXPRESSモデル98



BladeCenterの構成および、DS3500/DS3950の構成に関しては、各構成ガイドをご参照ください。

<http://www.ibm.com/systems/jp/x/system/guide.shtml#5>

また、System Storage Interoperation Center (SSIC)にてテクニカルサポート情報を提供しておりますので、ご参考ください。

<http://www.ibm.com/systems/support/storage/ssic/>



サービス・オプション

8028 IBM BladeCenter HS12 3年間部品/3年間オンサイト修理・保証サービス (24時間×週7日/CRU※) スタートアップ90付き

※ CRUの詳細については、以下URLをご参照ください。[お客様による交換可能部品(CRU)送付・保証サービス <http://www.ibm.com/systems/jp/x/service/cru.shtml>]

導入支援/ソフトウェア・サポート

ハードウェア・サポート

●ServicePac ワランティ&メンテナンス・オプション

IBM製品をご購入のお客さまに、保証/保守サービスのサービス・レベルとサービス期間をアップグレードするものです。通常の保守サービスの料金に比べ割安な料金でアップグレードすることができます。

ServicePac商品内容

サービス提供方法 ①③より選択	①Non_CRUオンサイト保守サービス Non_CRUは、CRUの障害であってもIBMの技術員がお客様の機器設置先へ伺い修理する保守サービスです。
	②non_CRU対応オンサイト・スーパー・サービス 障害箇所がお客様責任でインストール、適用して頂くことになっているIBM提供の機械コード(マイクロコード、BIOS、デバイスドライバー)をお客様に代わって技術員がインストール適用します。また障害箇所がCRU製品である場合でも、技術員が機械設置場所に訪問して新しいCRU部品に交換します。 機械コード予防保守又はお客様要望による機械コード(マイクロコード、BIOS、デバイスドライバー)更新はこのサービスをお買い上げのお客様に限って別途特別料金で提供いたします。
	③non_CRU対応オンサイト・スーパー・サービス・プラス non_CRU対応オンサイト・スーパー・サービスの内容に、ファームウェア更新(予防保守)が追加されます。 今までお客様の責任で実施していただいていたIBM提供のファームウェア(マイクロコード、BIOS、デバイス・ドライバーなどの機械プログラム)適用を、障害時以外にIBM技術員が作業を実施します。
HDDお渡しサービス	機械の故障修理により取り外された部品 (IBM所有)を技術員が持ち帰らずにお客様所有物としてお渡しいたします。
サービス期間	機器の保証期間開始から 3年間/4年間/5年間 より選択
サービス時間帯	1. 12×6...月曜日～土曜日 08:00 - 20:00 (12時間×週6日) 2. 24×7...月曜日～日曜日 00:00 - 24:00 (24時間×週7日) より選択

ServicePacご購入についての注意点

- ServicePacは標準保証期間中に限り購入可能で、サービス内容の3年間、4年間、5年間は保証期間を含めての期間となります。
- ServicePac製品番号の料金はサービス提供期間中の保守サービスに対する一括払料金です。(1年分の料金ではありません)
- ServicePacの販売対象となる機器は追加・削除されていきます。ServicePacをご購入の際は、以下のURLのServicePac対象機器検索にて最新情報をご確認ください。
検索結果ページに表示される「登録可能期限」以降に保証が開始される機器、または対象でない機器はサービスの登録ができません。
また、以下掲載の「登録期限」は[8028PB]のもです。各製品番号に対する登録可能期限は、Webページをご参照ください。

IBM ServicePac : http://www.ibm.com/jp/services/its/support/svcpack_new.html

①non_CRU対応保守サービス

51J9385	25,600円 (税別)	登録期限	2013/12/01
3年間 オンサイト修理/24x7 Non_CRU			
51J9386	68,200円 (税別)	登録期限	2012/12/01
4年間 オンサイト修理/24x7 Non_CRU			
51J9387	#N/A (税別)	登録期限	#N/A
#N/A			

③non_CRU対応オンサイト・スーパー・サービス・プラス

81Y0207	63,200円 (税別)	登録期限	2013/12/01
3年間 オンサイトスーパープラス/24x7 Non_CRU+FW+PM			
81Y0208	119,000円 (税別)	登録期限	2012/12/01
4年間 オンサイトスーパープラス/24x7 Non_CRU+FW+PM			
81Y0209	#N/A (税別)	登録期限	#N/A
#N/A			

①non_CRU対応保守サービス+HDDお渡しサービス

81Y0838	45,600円 (税別)	登録期限	2013/12/01
3年間 オンサイト修理/24x7 Non_CRU + HDDお渡し			
81Y0839	95,200円 (税別)	登録期限	2012/12/01
4年間 オンサイト修理/24x7 Non_CRU + HDDお渡し			
81Y0840	#N/A (税別)	登録期限	#N/A
#N/A			

③non_CRU対応オンサイト・スーパー・サービス・プラス+HDDお渡しサービス

80Y8013	83,200円 (税別)	登録期限	2013/12/01
3年間 オンサイトスーパープラス/24x7 Non_CRU+FW+PM+HDDお渡し			
80Y8014	146,000円 (税別)	登録期限	2012/12/01
4年間 オンサイトスーパープラス/24x7 Non_CRU+FW+PM+HDDお渡し			
80Y8015	#N/A (税別)	登録期限	#N/A
#N/A			

●年間保守契約 (IBM契約書が必要です。)

サービス内容	月～土[08:00～20:00](6x12)	月～日[08:00～20:00](7x12)	月～日[08:00～02:00](7x18)	月～日[08:00～08:00](7x24)
4年目以降(年額)	34,800円 (税別)/年	36,540円 (税別)/年	40,020円 (税別)/年	43,500円 (税別)/年

●スタートアップ90(システム装置に標準添付)

サービス登録日(機械据付完了日)から3ヵ月間、導入時に発生する対象プログラムのお問い合わせ対応、および問題切り分けの支援を行います。サービス期間終了後の期間延長もしくは拡張契約をご希望の場合、は、ServicePac for System x-SWをご購入ください。

- 導入方法に関する技術的なお問い合わせ、および問題切り分けの支援。
- 構成方法に関する技術的なお問い合わせ、および問題切り分けの支援。
- 同梱されている技術資料の疑問点に対する支援。
- 製品の製造元、Microsoft社、および Linux ディストリビューター各社が公開している情報に基づいた範囲での問題を切り分けの支援、および、IBMが対象プログラム製品の不具合による障害と判断し、且つ修正プログラムが提供されている場合の当該プログラムの入手の支援。

サービス提供時間：月曜日～金曜日 09:00～18:00 (祝日、12月30日～1月3日を除く)。

●ServicePac for System x - SW (ソフトウェア)

System xの導入、設置作業に対して、技術支援が必要であり、障害発生時の問題切り分けについての支援を、インシデント・フリー制でご提供いたします。Systems Directorなどの対象製品/ソフトウェアに対して、電話またはeメールにより提供いたします。

サービス	期間	標準時間帯		拡張時間帯	
		製品番号	料金(税別)	製品番号	料金(税別)
ServicePac for System x エントリー (1CPUソケット)	1年	84Y1536	7,200円	84Y1542	10,800円
	3年	84Y1539	19,900円	84Y1545	29,800円

標準時間帯 … 祝日を除く月曜日から金曜日の午前9時から午後5時まで

拡張時間帯 … 月曜日から土曜日の午前9時から午後9時まで、および日曜日の午前9時から午後5時まで

本サービス登録時にスタートアップ90に加入している場合、サービス期間にはスタートアップ90のサービス期間が加算されます。

詳しくは以下URLをご参照ください。 <http://www.ibm.com/services/jp/index.wss/offering/its/b1333897>

OS別オプション IBM動作検証済み一覧

以下表は、システム装置がサポートしているOSについて、ServerProvenに掲載されている各オプション製品のTest Informationをまとめたもので、

✓マークは IBM動作検証済み、空欄は動作未検証をしめします。

<http://www.ibm.com/servers/eserver/serverproven/compat/us/>

ファームウェア/デバイスドライバにつきましては、以下URLの各システム装置ごとのFix Central検索結果よりご確認ください。

http://www.ibm.com/jp/servers/eserver/xseries/tech/firmdriver/list_x.shtml

サポートされるOSにつきましては、以下URLのサポート・マトリクスより提供しております。(PDF)

http://www.ibm.com/systems/jp/x/system/pdf/support_mtx.pdf

OS	P/N	オプション製品
Microsoft Windows Server 2008 R2	46C7167	ServerAID-MR10Ie(CIO)コントローラー
Microsoft Windows Server 2008, Enterprise x64 Edition	39Y9190	SAS 拡張カード(CFFv)
Microsoft Windows Server 2008, Enterprise x86 Edition	43W3974	SAS 接続カード(CFFv)
Microsoft Windows Server 2008, Standard x64 Edition	41Y8527	Logic 4Gb Fibre Channel 拡張カード(CFFv)
Microsoft Windows Server 2008, Standard x86 Edition	43W6859	Emulex 4GB FC 拡張カード(CFFv)
Microsoft Windows Server 2008, Web x64 Edition	42C1830	Logic 2ポート コンパニオン ネットワーク アダプター(CFFh)
Microsoft Windows Server 2008, Web x86 Edition	39Y9306	Logic 1ポート & 4Gb Fibre Channel 拡張カード(CFFh)
Windows Essential Business Server 2008 Premium Edition	44X1940	Logic 1ポート & 8Gb Fibre Channel 拡張カード(CFFh)
Windows Essential Business Server 2008 Standard Edition	39Y9271	NetXen 10Gb 2ポート Ethernet 拡張カード
Windows Small Business Server 2008 Premium Edition	39Y9310	イーサネット 拡張カード(CFFv)
Windows Small Business Server 2008 Standard Edition	39R8624	BladeCenter 5FF Gigabit イーサネット 拡張カード
Microsoft Windows Server 2003, Web Edition	44W4479	2/4ポート イーサネット 拡張カード(CFFh)
Microsoft Windows Server 2003/2003 R2, Enterprise Edition	44W4466	Broadcom 10Gb 2ポート Ethernet 拡張カード(CFFh)
Microsoft Windows Server 2003/2003 R2, Enterprise x64 Edition	44W4465	Broadcom 10Gb 4ポート Ethernet 拡張カード(CFFh)
Microsoft Windows Server 2003/2003 R2, Standard Edition	46M6168	Broadcom 10Gb GEN2 2ポート イーサネット 拡張カード(CFFh)
Microsoft Windows Server 2003/2003 R2, Standard x64 Edition	46M6164	Broadcom 10Gb GEN2 4ポート イーサネット 拡張カード(CFFh)
Windows Small Business Server 2003/2003 R2 Premium Edition	32R1760	Cisco 4X InfiniBand HCA 拡張カード
Windows Small Business Server 2003/2003 R2 Standard Edition	43W4423	4X InfiniBand DDR 拡張カード(CFFh)
Red Hat Enterprise Linux 5 Server Edition	43W4421	Cisco 4X InfiniBand DDR 拡張カード(CFFh)
Red Hat Enterprise Linux 5 Server Edition with Xen	43W4420	Voltaire 4X InfiniBand DDR 拡張カード(CFFh)
Red Hat Enterprise Linux 5 Server with Xen x64 Edition	46M6001	2ポート 40Gb InfiniBand 拡張カード(CFFh)
Red Hat Enterprise Linux 4 AS for AMD64/EM64T	26K5939	eKVMカード
Red Hat Enterprise Linux 4 AS for x86	IBM-Dir-v6.2	IBM Systems Director Version 6.2
Red Hat Enterprise Linux 4 ES for AMD64/EM64T	IBM-Dir-v6.2.1	IBM Systems Director Version 6.2.1
Red Hat Enterprise Linux 4 ES for x86	IBM-Dir-v6.3.x	IBM Systems Director Version 6.3.x
Red Hat Enterprise Linux 4 WS/HPC for AMD64/EM64T		
Red Hat Enterprise Linux 4 WS/HPC for x86		
SUSE LINUX Enterprise Server 11 for AMD64/EM64T		
SUSE LINUX Enterprise Server 11 for x86		
SUSE LINUX Enterprise Server 11 with Xen for AMD64/EM64T		
SUSE LINUX Enterprise Server 10 for AMD64/EM64T		
SUSE LINUX Enterprise Server 10 for x86		
SUSE LINUX Enterprise Server 10 with Xen for AMD64/EM64T		
SUSE LINUX Enterprise Server 10 with Xen for x86		
SUSE LINUX Enterprise Server 9 for AMD64/EM64T		
SUSE LINUX Enterprise Server 9 for x86		
VMware vSphere 5		
VMware ESX 4.1		
VMware ESXi 4.1		
VMware ESX 4.0		
VMware ESXi 4.0		
VMware ESX 3.5		
VMware ESXi 3.5		



I/O拡張カード/スイッチ・モジュール 構成表


- スイッチ・モジュールに接続される製品(ストレージ/上位スイッチ)によっては、HBAおよびスイッチ・モジュールのドライバー・レベル、ファームウェア・レベルを確認する必要があります。
- IBM ストレージ製品の場合は、System Storage Interoperation Center (SSIC)を、その他、他社製品については各製品のサポート状況をご確認ください。
- 詳しくはIBM BladeCenter Interoperability Guide (US)(PDF)をご参照ください。
<https://lenovopress.com/redpbic>

1Gb Ethernet		Bladeサーバー I/O拡張カード 対応表																														
				BladeCenter S		BladeCenter E		BladeCenter H		BladeCenter HT		39Y9314		44R5913		オンボード		32R1923		39R8624		39Y9310		44W4475		44W4479		00Y3270/44X1940		94Y8550		
												マルチスイッチ インターコネクト モジュール		マルチスイッチ インターコネクト モジュール for BladeCenter HT		1Gb Ethernet		QLogic iSCSI拡張カード		BladeCenter SFF Gigabit イーサネット拡張カード		イーサネット拡張カード(CFFv)		イーサネット拡張カード(CIOv)		2/4イーサネット拡張カード(CFFh)		QLogic イーサネット&8Gb ファイバーチャネル拡張カード(CFFh)		HS23標準搭載10Gb Ethernet (Emulex BE3)+		
P/N		Ethernet スイッチ・モジュール		1Gb Ethernet																												
標準 I/O スイッチ	1Gb Ethernet	32R1859	BNT Layer 2-7 GbE スイッチ・モジュール	✓	✓	✓	✓	✓	✓	✓	✓	✓	✓	✓	✓	✓	✓	✓	✓	✓	✓	✓	✓	✓	✓	✓	✓	✓	✓	✓	✓	✓
		32R1860	BNT Layer 2-3 カッパーGbEスイッチ・モジュール	✓	✓	✓	✓	✓	✓	✓	✓	✓	✓	✓	✓	✓	✓	✓	✓	✓	✓	✓	✓	✓	✓	✓	✓	✓	✓	✓	✓	✓
		32R1861	BNT Layer 2-3 ファイバーGbEスイッチ・モジュール	✓	✓	✓	✓	✓	✓	✓	✓	✓	✓	✓	✓	✓	✓	✓	✓	✓	✓	✓	✓	✓	✓	✓	✓	✓	✓	✓	✓	✓
		32R1888	Cisco ファイバー GbE スイッチモジュール	-	-	✓	✓	✓	✓	✓	✓	✓	✓	✓	✓	✓	✓	✓	✓	✓	✓	✓	✓	✓	✓	✓	✓	✓	✓	✓	✓	✓
		32R1892	BladeCenter Cisco GbE スイッチ・モジュール	-	-	✓	✓	✓	✓	✓	✓	✓	✓	✓	✓	✓	✓	✓	✓	✓	✓	✓	✓	✓	✓	✓	✓	✓	✓	✓	✓	✓
		39Y9324	Server Connectivity Module	-	-	✓	✓	✓	✓	✓	✓	✓	✓	✓	✓	✓	✓	✓	✓	✓	✓	✓	✓	✓	✓	✓	✓	✓	✓	✓	✓	✓
		00Y3250/41Y8522	Cisco Catalyst スイッチモジュール 3110X	-	-	✓	✓	✓	✓	✓	✓	✓	✓	✓	✓	✓	✓	✓	✓	✓	✓	✓	✓	✓	✓	✓	✓	✓	✓	✓	✓	✓
		00Y3254/41Y8523	Cisco Catalyst スイッチモジュール 3110G	-	-	✓	✓	✓	✓	✓	✓	✓	✓	✓	✓	✓	✓	✓	✓	✓	✓	✓	✓	✓	✓	✓	✓	✓	✓	✓	✓	✓
		46C9272/43W4395	Cisco Catalyst スイッチモジュール 3012	-	-	✓	✓	✓	✓	✓	✓	✓	✓	✓	✓	✓	✓	✓	✓	✓	✓	✓	✓	✓	✓	✓	✓	✓	✓	✓	✓	✓
		44W4404	BNT 1/10 Gb Uplink イーサネットスイッチ・モジュール	✓	✓	✓	✓	✓	✓	✓	✓	✓	✓	✓	✓	✓	✓	✓	✓	✓	✓	✓	✓	✓	✓	✓	✓	✓	✓	✓	✓	✓
	44W4483	インテリジェント カッパーパススルーモジュール	✓	✓	✓	✓	✓	✓	✓	✓	✓	✓	✓	✓	✓	✓	✓	✓	✓	✓	✓	✓	✓	✓	✓	✓	✓	✓	✓	✓	✓	✓

- ※1 2/4イーサネット拡張カード(CFFh) (44W4479)の場合、MSIMのベイ 7,9,10に導入された、Ethernetスイッチに接続されます。QLogic Ethernet&4Gb FC拡張カード(CFFh) (39Y9306)/QLogic Ethernet&8Gb FC拡張カード(CFFh) (00Y3270/44X1940)の場合、MSIMのベイ 7,9に導入された、Ethernetスイッチに接続されます。
- ※2 10Gb インターポーザ(94Y8550)が導入済みのHS23はBladeCenter Eはサポートされません。BladeCenter Sのベイ2およびBladeCenter H/HTのMSIMIに導入した1Gbスイッチに接続する場合、最新のFirmwareおよびデバイス・ドライバーをご使用ください。
- ※3 BladeCenter Sの場合、ベイ2に接続されます。

10Gb Ethernet		Bladeサーバー I/O拡張カード 対応表																																					
				BladeCenter H		BladeCenter HT		Brocade 2ポート 10GbE コンバージド ネットワークアダプター		QLogic 2ポート 10Gb CNA(CFFh)		QLogic 10Gb パーチャルファブリックアダプター		QLogic 10Gb パーチャルファブリックアダプター ドバンスド CNA		Broadcom 10Gb 2ポート/4ポート Ethernet拡張カード(CFFh)		Broadcom 10Gb GEN2 4ポート イーサネット拡張カード(CFFh)		Broadcom 2ポート 10Gb パーチャルファブリックアダプター 2(CFFh)		Emulex パーチャルファブリックアダプター(CFFh)		Emulex 10GbE パーチャルファブリックアダプター アドバンスド(CFFh)		Emulex 10GbE パーチャルファブリックアダプター 2(CFFh)		Emulex 10GbE パーチャルファブリックアダプター アドバンスド 2(CFFh)		Emulex 10GbE パーチャルファブリックアダプター II		Emulex 10GbE パーチャルファブリックアダプター アドバンスド II		HS23標準搭載10Gb Ethernet (Emulex BE3)+		インテル 10Gb 2ポート イーサネット拡張カード(CFFh)		Mellanox 2ポート 10Gb イーサネット拡張カード(CFFh)	
P/N		Ethernet スイッチ・モジュール		10Gb Ethernet																																			
標準 I/O スイッチ	10Gb Ethernet	39Y9267	BNT 10Gb イーサネット・スイッチ・モジュール	✓	✓	✓	✓	✓	✓	✓	✓	✓	✓	✓	✓	✓	✓	✓	✓	✓	✓	✓	✓	✓	✓	✓	✓	✓	✓	✓	✓	✓	✓	✓	✓	✓			
		46C7191	BNT 10ポート 10Gb イーサネットスイッチモジュール	✓	✓	✓	✓	✓	✓	✓	✓	✓	✓	✓	✓	✓	✓	✓	✓	✓	✓	✓	✓	✓	✓	✓	✓	✓	✓	✓	✓	✓	✓	✓	✓	✓			
		69Y1909	Brocade コンバージド 10GbE スイッチモジュール	✓	✓	✓	✓	✓	✓	✓	✓	✓	✓	✓	✓	✓	✓	✓	✓	✓	✓	✓	✓	✓	✓	✓	✓	✓	✓	✓	✓	✓	✓	✓	✓	✓			
		46C9270/46M6071	Cisco Nexus 4001I スイッチモジュール	✓	✓	✓	✓	✓	✓	✓	✓	✓	✓	✓	✓	✓	✓	✓	✓	✓	✓	✓	✓	✓	✓	✓	✓	✓	✓	✓	✓	✓	✓	✓	✓	✓			
		46M6181	10Gb イーサネットパススルーモジュール	✓	✓	✓	✓	✓	✓	✓	✓	✓	✓	✓	✓	✓	✓	✓	✓	✓	✓	✓	✓	✓	✓	✓	✓	✓	✓	✓	✓	✓	✓	✓	✓	✓			


- ※1 HS23オンボード 10GbEを使用する場合、10Gb インターポーザカード(94Y8550)、Emulex 10GbE パーチャルファブリックアダプター II(81Y3120)もしくは Emulex 10GbE パーチャルファブリックアダプター アドバンスド II (90Y9332)が必要となります。BladeCenter H/HTのベイ7,9に接続されます。

Fiber Channel		Bladeサーバー I/O拡張カード 対応表																				
		HS12(8028)		-	-	-	-	-	-	-	-	-	-	-	-	-	-	-	-	-		
		HS22V(7871)		-	-	-	-	-	-	-	-	-	-	-	-	-	-	-	-	-	-	
		HS23(7875)[E5-2600v2]		-	-	-	-	-	-	-	-	-	-	-	-	-	-	-	-	-	-	-
		HS23(7875)[E5-2600]		-	-	-	-	-	-	-	-	-	-	-	-	-	-	-	-	-	-	-
		HS23E(8038)		-	-	-	-	-	-	-	-	-	-	-	-	-	-	-	-	-	-	-
		BladeCenter S				BladeCenter E				BladeCenter H				BladeCenter HT								
P/N		ファイバー・チャンネル・スイッチ・モジュール																				
		4Gb FC																				
		8Gb FC																				
標準 I/O スイッチ	39Y9316	BladeCenter オプティカル・パススルー・モジュール	✓	✓	✓	✓	✓	✓	✓	✓	✓	✓	✓	✓	✓	✓	✓	✓	✓	✓		
	32R1812	Brocade 20ポート 4Gb スイッチ・モジュール	-	-	-	-	-	-	-	-	-	-	-	-	-	-	-	-	-	-		
	32R1813	Brocade 10ポート 4Gb スイッチ・モジュール	✓	✓	✓	✓	✓	✓	✓	✓	✓	✓	✓	✓	✓	✓	✓	✓	✓	✓		
	44E5696/39Y9280	Cisco 4Gb ファイバーチャネル 20ポート スイッチ	-	-	-	-	-	-	-	-	-	-	-	-	-	-	-	-	-	-		
	44E5692/39Y9284	Cisco 4Gb ファイバーチャネル 10ポート スイッチ	✓	✓	✓	✓	✓	✓	✓	✓	✓	✓	✓	✓	✓	✓	✓	✓	✓	✓		
	43W6723	QLogic 4Gb インテリジェント パススルー モジュール	✓	✓	✓	✓	✓	✓	✓	✓	✓	✓	✓	✓	✓	✓	✓	✓	✓	✓		
	43W6724	QLogic 10ポート 4Gb SAN スイッチ モジュール	✓	✓	✓	✓	✓	✓	✓	✓	✓	✓	✓	✓	✓	✓	✓	✓	✓	✓		
	43W6725	QLogic 20ポート 4Gb SAN スイッチ モジュール	-	-	-	-	-	-	-	-	-	-	-	-	-	-	-	-	-	-		
	44X1905	QLogic 20ポート 8Gb SAN スイッチモジュール	✓	✓	✓	✓	✓	✓	✓	✓	✓	✓	✓	✓	✓	✓	✓	✓	✓	✓		
	44X1907	QLogic 8Gb インテリジェント パススルー モジュール	✓	✓	✓	✓	✓	✓	✓	✓	✓	✓	✓	✓	✓	✓	✓	✓	✓	✓		
	42C1828	Brocade エンタープライズ 20ポート 8Gb SAN スイッチモジュール	-	-	-	-	-	-	-	-	-	-	-	-	-	-	-	-	-	-		
	44X1920	Brocade 20ポート 8Gb SAN スイッチモジュール	-	-	-	-	-	-	-	-	-	-	-	-	-	-	-	-	-	-		
	44X1921	Brocade 10ポート 8Gb SAN スイッチモジュール	-	-	-	-	-	-	-	-	-	-	-	-	-	-	-	-	-	-		

※2 Qlogic Ethernet&4Gb FC拡張カード(39Y9306)/Qlogic Ethernet&8Gb FC拡張カード(00Y3270/44X1940)の場合、

MSIMのベイ 8,10に導入された、ファイバー・チャンネル・スイッチに接続されます。

※3 2Gbでの接続となります。

SAS		Bladeサーバー I/O拡張カード 対応表																			
		HS12(8028)		✓	✓	-	-	✓	-	-	-	-	-	-	-	-	-	-	-	-	
		HS22V(7871)		-	-	-	-	-	-	-	-	-	-	-	-	-	-	-	-	-	-
		HS23(7875)[E5-2600v2]		-	-	-	-	-	-	-	-	-	-	-	-	-	-	-	-	-	-
		HS23(7875)[E5-2600]		-	-	-	-	-	-	-	-	-	-	-	-	-	-	-	-	-	-
		HS23E(8038)		-	-	-	-	-	-	-	-	-	-	-	-	-	-	-	-	-	-
		BladeCenter S				BladeCenter E				BladeCenter H				BladeCenter HT							
P/N		SAS スイッチ・モジュール																			
39Y9195	SAS 接続モジュール	✓	✓	✓	✓	✓	✓	✓	✓	✓	✓	✓	✓	✓	✓	✓	✓	✓	✓	✓	
43W3584	BladeCenter S SAS RAIDコントローラー	✓	-	-	-	-	-	-	-	✓	✓	✓	✓	✓	✓	✓	✓	✓	✓	✓	

InfiniBand 	Bladeサーバー I/O拡張カード 対応表	HS12(8028)	✓	✓	✓	✓	
		HS22(7870)	-	✓	✓	✓	✓
		HS22V(7871)	-	✓	✓	✓	✓
		HX5(7873)	-	-	-	-	✓
		HS23(7875)[E5-2600v2]	-	-	-	-	✓
		HS23(7875)[E5-2600]	-	-	-	-	✓
		HS23E(8038)	-	-	-	-	✓
		BladeCenter H					
		BladeCenter HT					
		32R1760	Cisco 4X InfiniBand HCA 拡張カード				
		43W4420	Voltaire 4X InfiniBand DDR 拡張カード (CFH)				
		43W4423	4X InfiniBand DDR 拡張カード (CFH)				
		46M6001	2ポート 40Gb InfiniBand 拡張カード (CFH)				
P/N	InfiniBandスイッチ・モジュール						
32R1756	Cisco 4X InfiniBand スイッチ・モジュール	✓	-	✓	-	-	
43W4419	4X InfiniBand パススルーモジュール	✓	-	-	✓	✓	
46M6005	Voltaire 40Gb InfiniBand スイッチ・モジュール	✓	-	-	✓	✓	

Emulex VFA 利用によるFCoE サポート構成表

Bladeサーバー用I/O拡張カード	Bladeシャーシ用 スイッチ・モジュール	FC Forwarder(FCF)	SAN Fabric	サポートOS	IBM FC Storage サポート
<ul style="list-style-type: none"> Emulex VFA II + Upgrade (90Y3550/00Y3266 + 49Y4265) Emulex VFA II Advanced(90Y3566) HS23標準搭載 10Gbps VF LOM (インターポーザー + 90Y9310) 	<ul style="list-style-type: none"> Brocade コンバージド 10GbE スイッチ モジュール(69Y1909) [pNIC、vNIC2] 	<ul style="list-style-type: none"> IBM Converged Switch B32 Brocade 8000 	—※1	<ul style="list-style-type: none"> Win 2K8/2K8 R2 RHEL 5 SLES 11 vSphere 4.1 	<ul style="list-style-type: none"> DS3500 DS5000 SVC V7000
			<ul style="list-style-type: none"> IBM B-type Brocade 		
<ul style="list-style-type: none"> Emulex VFA II + Upgrade (90Y3550/00Y3266 + 49Y4265) Emulex VFA II Advanced(90Y3566) Emulex VFA II for HS23 + Upgrade (81Y3120 + 90Y9350) Emulex VFA II Advanced for HS23 (90Y9332) HS23標準搭載 10Gbps VF LOM (インターポーザー + 90Y9310) 	<ul style="list-style-type: none"> 10Gb イーサネットパススルーモジュール(46M6181) [pNIC、vNIC2] 	<ul style="list-style-type: none"> Cisco Nexus 5010 Cisco Nexus 5020 	<ul style="list-style-type: none"> IBM B-type Brocade 	<ul style="list-style-type: none"> Win 2K8 R2 RHEL 6 SLES 11 vSphere 5.0 	<ul style="list-style-type: none"> DS3500 DS5000 DS8000 SVC V3700 V7000 XIV
		<ul style="list-style-type: none"> Brocade VDX 6730 	<ul style="list-style-type: none"> Cisco MDS 		
<ul style="list-style-type: none"> Emulex VFA II + Upgrade (90Y3550/00Y3266 + 49Y4265) Emulex VFA II Advanced(90Y3566) Emulex VFA II for HS23 + Upgrade (81Y3120 + 90Y9350) Emulex VFA II Advanced for HS23 (90Y9332) HS23標準搭載 10Gbps VF LOM (インターポーザー + 90Y9310) 	<ul style="list-style-type: none"> Cisco Nexus 4001I スイッチモジュール (46C9270/46M6071) [pNIC、vNIC2] 	<ul style="list-style-type: none"> Cisco Nexus 5010 Cisco Nexus 5020 Cisco Nexus 5548 Cisco Nexus 5596 	<ul style="list-style-type: none"> IBM B-type Brocade 	<ul style="list-style-type: none"> Win 2K8/2K8 R2 RHEL 5 SLES 11 vSphere 4.1 	<ul style="list-style-type: none"> DS3500 DS5000 DS8000 SVC V7000 XIV Tape
		<ul style="list-style-type: none"> Qlogic バーチャル ファブリック 拡張モジュール(46M6172) 	<ul style="list-style-type: none"> Cisco MDS 		
<ul style="list-style-type: none"> Emulex VFA II + Upgrade (90Y3550/00Y3266 + 49Y4265) Emulex VFA II Advanced(90Y3566) Emulex VFA II for HS23 + Upgrade (81Y3120 + 90Y9350) Emulex VFA II Advanced for HS23 (90Y9332) HS23標準搭載 10Gbps VF LOM (インターポーザー + 90Y9310) 	<ul style="list-style-type: none"> BNT 10ポート 10Gb イーサネット スイッチ モジュール(46C7191) [pNIC、vNIC1、vNIC2] 	<ul style="list-style-type: none"> Cisco Nexus 5010 Cisco Nexus 5020 Cisco Nexus 5548 Cisco Nexus 5596 	<ul style="list-style-type: none"> IBM B-type Brocade 	<ul style="list-style-type: none"> Win 2K8 R2 RHEL 6 SLES 11 vSphere 5.0 	<ul style="list-style-type: none"> DS3500 DS5000 DS8000 SVC V3700 V7000 XIV
		<ul style="list-style-type: none"> Brocade VDX 6730 	<ul style="list-style-type: none"> IBM B-type 		

※1 Brocade 10Gb switchからストレージ・デバイス(DS3500/DS5000)に直接接続(ダイレクト・アタッチ)する場合、フル・ファブリック・モードが使用されます。

※2 Qlogic バーチャル ファブリック 拡張モジュール(46M6172)からストレージ・デバイスに直接接続(ダイレクト・アタッチ)する場合、フル・ファブリック・モードが使用されます。

※3 Qlogic バーチャルファブリック拡張モジュール(46M6172)を介して、Intelligent Pass Through(N-Port ID Virtualization[NPIV]) Modeで接続する必要があります。

Brocade Converged Network Adapter (CNA)利用によるFCoE サポート構成表

Bladeサーバー用I/O拡張カード	Bladeシャーシ用 スイッチ・モジュール	FC Forwarder(FCF)	SAN Fabric	サポートOS	IBM FC Storage サポート
▶ Brocade 2ポート 10GbE CNA (81Y1650)	▶ Brocade コンバージド 10GbE スイッチ モジュール(69Y1909)	▶ IBM Converged Switch B32 ▶ Brocade 8000	▶ IBM B-type ▶ Brocade	Win 2K8/2K8 R2 RHEL 6 RHEL 5 SLES 11 SLES 10	▶ DS3500 ▶ DS5000
	▶ 10Gb イーサネットパススルー モジュール(46M6181)	▶ Cisco Nexus 5010 ▶ Cisco Nexus 5020	▶ Cisco MDS		

Qlogic Converged Network Adapter (CNA)利用によるFCoE サポート構成表

Bladeサーバー用I/O拡張カード	Bladeシャーシ用 スイッチ・モジュール	FC Forwarder(FCF)	SAN Fabric	サポートOS	IBM FC Storage サポート
▶ QLogic 2ポート 10Gb CNA (00Y3280/42C1830)	▶ 10Gb イーサネットパススルー モジュール(46M6181)	▶ IBM Converged Switch B32 ▶ Brocade 8000	▶ IBM B-type ▶ Brocade	Win 2K8/2K8 R2 RHEL 6 RHEL 5 SLES 11 SLES 10	▶ DS3500 ▶ DS5000 ▶ DS8000 ▶ SVC ▶ V7000 ▶ XIV ▶ Tape
		▶ Cisco Nexus 5010 ▶ Cisco Nexus 5020	▶ Cisco MDS		
	▶ Brocade コンバージド 10GbE スイッチ モジュール(69Y1909)		▶ IBM B-type ▶ Brocade		
	Cisco Nexus 40011 スイッチモジュール (46C9270/46M6071)	▶ Cisco Nexus 5010 ▶ Cisco Nexus 5020 ▶ Cisco Nexus 5548 ▶ Cisco Nexus 5596	▶ Cisco MDS	Win 2K8/2K8 R2 RHEL 6 RHEL 5 SLES 11 SLES 10 vSphere 5.0 vSphere 4.1	▶ DS3500 ▶ DS5000 ▶ DS8000 ▶ SVC ▶ V3700 ▶ V7000 ▶ XIV ▶ Tape※1
	▶ BNT 10ポート 10Gb イーサネット スイッチ モジュール(46C7191)	Qlogic バーチャル ファブリック 拡張モジュール(46M6172)		▶ IBM B-type※2 ▶ Brocade※2 ▶ Cisco MDS※2	Win 2K8/2K8 R2 RHEL 5 SLES 11 SLES 10 vSphere 4.1
▶ Cisco Nexus 5010 ▶ Cisco Nexus 5020 ▶ Cisco Nexus 5548 ▶ Cisco Nexus 5596		▶ Cisco MDS		Win 2K8 R2 RHEL 6 RHEL 5 SLES 11 SLES 10 vSphere 5.0 vSphere 4.1	▶ DS3500 ▶ DS5000 ▶ DS8000 ▶ SVC ▶ V3700 ▶ V7000 ▶ XIV
	▶ Brocade VDX 6730		▶ IBM B-type	Win 2K8 R2 RHEL 6 SLES 11 vSphere 5.0	▶ V7000 ▶ XIV

※1 vSphereはサポートされません。

ハードウェア・イニシエーター iSCSI サポート構成表

Bladeサーバー用I/O拡張カード	Bladeシャーシ用スイッチ・モジュール	外部 Ethernet スイッチ	サポートOS	IBM FC Storage サポート
▶ Emulex VFA II + Upgrade (90Y3550/00Y3266 + 49Y4265) ▶ Emulex VFA II Advanced(90Y3566) ▶ Emulex VFA II for HS23 + Upgrade (81Y3120 + 90Y9350) ▶ Emulex VFA II Advanced for HS23 (90Y9332) ▶ HS23標準搭載 10Gbps VF LOM (インターポーザー + 90Y9310)	▶ BNT 10ポート 10Gb イーサネット モジュール(46C7191) [pNIC、vNIC1、vNIC2]	— ▶ IBM RackSwitch G8124E	Win 2012※1 Win 2K8 R2 RHEL 6 RHEL 5 SLES 11 SLES 10 vSphere 5.1※1 vSphere 5.0 vSphere 4.1	▶ DS3500 ▶ DS5000 ▶ SVC ▶ V3700 ▶ V7000 ▶ XIV

※1 DS3500およびDS5000をサポートします。

BladeCenter 構成参考資料

- 
レノボ x86サーバー 技術情報
<http://www.lenovojp.com/server/technical/>
Interoperability Guide - IBM BladeCenter (US)
<https://lenovopress.com/redpbicg>

System x 提供OS製品情報 一覧

OS別コア数/最大メモリー容量上限

サポートOS	コア(論理CPU)数	最大メモリー容量
Windows Server 2012/2012 R2[Datacenter / Standard]	320論理CPU	4TB
Windows Server 2012/2012 R2[Essentials]	2ソケット	64GB
Windows Server 2012/2012 R2[Foundation]	1ソケット	32GB
Windows Server 2008 R2 Datacenter (64bit)	64ソケット(256論理CPU)	2TB
Windows Server 2008 R2 Enterprise (64bit)	8ソケット(256論理CPU)	2TB
Windows Server 2008 R2 Standard (64bit)	4ソケット(256論理CPU)	32GB
Windows Web Server 2008 R2 (64bit) 4ソケット(256論理CPU) 32GB	4ソケット(256論理CPU)	32GB
Windows Server 2008 R2 Foundation (64bit)	1ソケット	8GB
Windows Server 2008 R2(Hyper-V2.0)	64論理CPU	SE...32GB
		EE...1TB [700GB※]
		DCE...1TB [700GB※]
		Web...32GB
Windows Server 2008 (SP2)Datacenter (64bit)	64ソケット/64論理CPU	1TB
Windows Server 2008 (SP2)Datacenter (64bit)(Hyper-V)	24論理CPU	1TB
Windows Server 2008 (SP2)Datacenter (32bit)	64ソケット/64論理CPU	64GB
Windows Server 2008 (SP2)Datacenter (64bit)	8ソケット/64論理CPU	1TB
Windows Server 2008 (SP2)Enterprise (64bit)(Hyper-V)	24論理CPU	1TB
Windows Server 2008 (SP2)Enterprise (32bit)	8ソケット/64論理CPU	64GB
Windows Server 2008 (SP2)Standard (64bit)	4ソケット/64論理CPU	32GB
Windows Server 2008 (SP2)Standard (64bit)(Hyper-V)	24論理CPU	32GB
Windows Server 2008 (SP2)Standard (32bit)	4ソケット/64論理CPU	4GB
Windows Web Server 2008 (SP2)(64bit)	4ソケット/64論理CPU	32GB
Windows Web Server 2008 (SP2)(32bit)	4ソケット/64論理CPU	4GB
Red Hat Enterprise Linux 7 (64bit)[認定限度/論理限度]	160論理CPU/5120論理CPU	3TB/64TB
Red Hat Enterprise Linux 6 (64bit)[認定限度/論理限度]	160論理CPU/4096論理CPU	3TB/64TB
Red Hat Enterprise Linux 6 (32bit)	32論理CPU	16GB
Red Hat Enterprise Linux 5 (64bit)[認定限度/論理限度]	160論理CPU/255論理CPU	1TB
Red Hat Enterprise Linux 5 (32bit)	32論理CPU	16GB
SUSE LINUX Enterprise Server 11 for AMD64 & EM64T[認定限度/論理限度]	4096論理CPU	16TB/64TB
SUSE LINUX Enterprise Server 11 for x86[認定限度/論理限度]	32論理CPU	16GB/64GB
SUSE LINUX Enterprise Server 10 for AMD & EM64T[認定限度/論理限度]	32論理CPU	512GB/64TB
SUSE LINUX Enterprise Server 10 for x86[認定限度/論理限度]	32論理CPU	16GB/64GB
VMware vSphere 6 [ESXi 6.0]	480論理CPU	6TB
VMware vSphere 5.5[ESXi 5.5]	320論理CPU	4TB
VMware vSphere 5.1[ESXi 5.1]	160論理CPU	2TB
VMware vSphere 5[ESXi 5.0]	160論理CPU	2TB
VMware vSphere 4.1 Update1 Enterprise Plus	160論理CPU[12コア(CPU毎)]	1TB
VMware vSphere 4.1 Update1 Advanced	160論理CPU[12コア(CPU毎)]	256GB
VMware vSphere 4.1 Update1 Standard	160論理CPU[6コア(CPU毎)]	256GB
VMware vSphere 4.1 Enterprise Plus	128論理CPU[12コア(CPU毎)]	1TB
VMware vSphere 4.1 Advanced	128論理CPU[12コア(CPU毎)]	256GB
VMware vSphere 4.1 Standard	128論理CPU[6コア(CPU毎)]	256GB
VMware ESXi 4.1 (無償評価版)	160論理CPU[6コア(CPU毎)]	256GB

※ Memory Limits for Windows Releases 【MSDNサイト】

<http://msdn.microsoft.com/en-us/library/aa366778%28VS.85%29.aspx>

以下は、IBM System xが提供するOS製品の一覧です。OSのサポートにつきましてはシステム装置のサポートOSをご確認ください。
製品の詳しい情報は以下、URLをご参照ください。(PDF)

IBM System x提供OS製品情報

http://www.lenovo.jp/server/systemguide/pdf/sg_ibm_os.pdf

● Windows Server 2012 R2 IBM版

製品番号	製品名	IBMダイレクト価格(税別)	備考
00FF237	Windows Server 2012 R2 Foundation(1CPU) レノボ版(日本語)	※	1CPU/15ユーザーまで
00FF286	Windows Server 2012 R2 Essentials(1-2CPU) レノボ版(日本語)	※	2CPU/25ユーザーまで
00FF244	Windows Server 2012 R2 Standard(2CPU/2VM) レノボ版(日本語)	※	2CPU
00FF251	Windows Server 2012 R2 Standard(4CPU/4VM) レノボ版(日本語)	※	4CPU
00FF293	Windows Server 2012 R2 Standard to 2012 ダウングレードキット レノボ版(日本語)	※	2012 R2 to 2012
00FF307	Windows Server 2012 R2 Standard to 2008 R2 ダウングレードキット レノボ版(日本語)	※	2012 R2 to 2008 R2
00Y6324	Windows Server 2012 Standard 2CPU/2VM レノボ版追加ライセンス(マルチリンガル)	※	2CPU追加ライセンス
00FF258	Windows Server 2012 R2 Datacenter(2CPU) レノボ版(日本語)	※	2CPU
00FF265	Windows Server 2012 R2 Datacenter(4CPU) レノボ版(日本語)	※	4CPU
00FF300	Windows Server 2012 R2 Datacenter to 2012 ダウングレードキット レノボ版(日本語)	※	2012 R2 to 2012
00FF314	Windows Server 2012 R2 Datacenter to 2008 R2 ダウングレードキット レノボ版(日本語)	※	2012 R2 to 2008 R2
00Y6328	Windows Server 2012 Datacenter 2CPU レノボ版追加ライセンス(マルチリンガル)	※	2CPU追加ライセンス
00FF272	Windows Storage Server 2012 R2 Std(2CPU/2VM) レノボ版(日本語)	※	2CPU
00FF279	Windows Storage Server 2012 R2 Std(4CPU/4VM) レノボ版(日本語)	※	4CPU
00Y6332	Windows Storage Server 2012 Std 2CPU レノボ版追加ライセンス(マルチリンガル)	※	2CPU追加ライセンス

※ ご購入に関する詳細は、IBM製品お取り扱い店にご確認ください。

● Windows Server 2012/2012 R2 Client Access License

製品番号	製品名	IBMダイレクト価格(税別)	備考
00Y6333	Windows Server CAL 2012(1ユーザー)マルチリンガル	4,000 円	1ユーザー-CAL
00Y6334	Windows Server CAL 2012(5ユーザー)マルチリンガル	16,000 円	5ユーザー-CAL
00Y6335	Windows Server CAL 2012(10ユーザー)マルチリンガル	31,000 円	10ユーザー-CAL
00Y6336	Windows Server CAL 2012(50ユーザー)マルチリンガル	150,000 円	50ユーザー-CAL
00Y6337	Windows Server CAL 2012(1デバイス)マルチリンガル	4,000 円	1デバイスCAL
00Y6338	Windows Server CAL 2012(5デバイス)マルチリンガル	16,000 円	5デバイスCAL
00Y6339	Windows Server CAL 2012(10デバイス)マルチリンガル	31,000 円	10デバイスCAL
00Y6340	Windows Server CAL 2012(50デバイス)マルチリンガル	150,000 円	50デバイスCAL
00Y6341	Windows Remote Desktop Services CAL 2012(1ユーザー)マルチリンガル	16,000 円	RDS 1ユーザー-CAL
00Y6342	Windows Remote Desktop Services CAL 2012(5ユーザー)マルチリンガル	74,000 円	RDS5ユーザー-CAL
00Y6343	Windows Remote Desktop Services CAL 2012(1デバイス)マルチリンガル	13,000 円	RDS 1デバイスCAL
00Y6344	Windows Remote Desktop Services CAL 2012(5デバイス)マルチリンガル	61,000 円	RDS 5デバイスCAL

※ 当製品は単体で購入していただくことが可能です。

● Windows Small Business Server 2011 Client Access License

製品番号	製品名	IBMダイレクト価格(税別)	備考
4849KCF	Windows SBS 2011 Client Access License Suite 1ユーザー	7,800 円	1ユーザー-CAL
4849KDF	Windows SBS 2011 Client Access License Suite 1デバイス	7,800 円	1デバイスCAL
4849KCG	Windows SBS 2011 プレミアム Client Access License Suite 1ユーザー	9,400 円	1ユーザー-CAL
4849KDG	Windows SBS 2011 プレミアム Client Access License Suite 1デバイス	9,400 円	1デバイスCAL

※ 当製品は単体で購入していただくことが可能です。

● Red Hat Enterprise Linux 問題解決支援サービスバンドル製品

※ 本製品は、ソフトウェア単体では購入できません。

システム製品と下記のサブスクリプションを同時にご購入ください。サブスクリプションの更新時には同等製品(期間は1年/3年選択可能)をご購入ください。発注後のキャンセルはできませんので、ご注意ください。

製品番号	製品名	IBMダイレクト価格(税別)	備考
4815W3J	RHEL Server 2ソケット 1ゲスト Standard 1年サブスクリプション IBMサポート付	101,300 円	
4815W9J	RHEL Server 2ソケット 1ゲスト Standard 3年サブスクリプション IBMサポート付	288,800 円	
00FF322	RHEL Server 2ソケット 1ゲスト Standard 5年サブスクリプション IBMサポート付	481,200 円	
4815W0J	RHEL Server 2ソケット 1ゲスト Premium 1年サブスクリプション IBMサポート付	170,500 円	
4815W6J	RHEL Server 2ソケット 1ゲスト Premium 3年サブスクリプション IBMサポート付	486,000 円	
00FF319	RHEL Server 2ソケット 1ゲスト Premium 5年サブスクリプション IBMサポート付	809,900 円	
4815W4J	RHEL Server 2ソケット 4ゲスト Standard 1年サブスクリプション IBMサポート付	163,100 円	
4815W4J	RHEL Server 2ソケット 4ゲスト Standard 3年サブスクリプション IBMサポート付	464,900 円	
00FF323	RHEL Server 2ソケット 4ゲスト Standard 5年サブスクリプション IBMサポート付	774,800 円	
4815W1J	RHEL Server 2ソケット 4ゲスト Premium 1年サブスクリプション IBMサポート付	265,100 円	
4815W7J	RHEL Server 2ソケット 4ゲスト Premium 3年サブスクリプション IBMサポート付	755,600 円	
00FF320	RHEL Server 2ソケット 4ゲスト Premium 5年サブスクリプション IBMサポート付	1,259,300 円	
4815W5J	RHEL Server 2ソケット アンリミテッドゲスト Standard 1年サブスクリプション IBMサポート付	271,900 円	
4815WBJ	RHEL Server 2ソケット アンリミテッドゲスト Standard 3年サブスクリプション IBMサポート付	775,000 円	
00FF324	RHEL Server 2ソケット アンリミテッドゲスト Standard 5年サブスクリプション IBMサポート付	1,291,600 円	
4815W2J	RHEL Server 2ソケット アンリミテッドゲスト Premium 1年サブスクリプション IBMサポート付	441,800 円	
4815W8J	RHEL Server 2ソケット アンリミテッドゲスト Premium 3年サブスクリプション IBMサポート付	1,259,200 円	
00FF321	RHEL Server 2ソケット アンリミテッドゲスト Premium 5年サブスクリプション IBMサポート付	2,098,600 円	
4815WFJ	RHEL Server 4ソケット 1ゲスト Standard 1年サブスクリプション IBMサポート付	202,600 円	
4815WLJ	RHEL Server 4ソケット 1ゲスト Standard 3年サブスクリプション IBMサポート付	577,500 円	
00FF328	RHEL Server 4ソケット 1ゲスト Standard 5年サブスクリプション IBMサポート付	962,400 円	
4815WCJ	RHEL Server 4ソケット 1ゲスト Premium 1年サブスクリプション IBMサポート付	341,000 円	
4815WJ	RHEL Server 4ソケット 1ゲスト Premium 3年サブスクリプション IBMサポート付	971,900 円	
00FF325	RHEL Server 4ソケット 1ゲスト Premium 5年サブスクリプション IBMサポート付	1,619,800 円	
4815WGJ	RHEL Server 4ソケット 4ゲスト Standard 1年サブスクリプション IBMサポート付	326,100 円	
4815WMJ	RHEL Server 4ソケット 4ゲスト Standard 3年サブスクリプション IBMサポート付	929,400 円	
00FF329	RHEL Server 4ソケット 4ゲスト Standard 5年サブスクリプション IBMサポート付	1,549,000 円	
4815WDJ	RHEL Server 4ソケット 4ゲスト Premium 1年サブスクリプション IBMサポート付	530,100 円	
4815WJJ	RHEL Server 4ソケット 4ゲスト Premium 3年サブスクリプション IBMサポート付	1,510,800 円	
00FF326	RHEL Server 4ソケット 4ゲスト Premium 5年サブスクリプション IBMサポート付	2,518,000 円	
4815WHJ	RHEL Server 4ソケット アンリミテッドゲスト Standard 1年サブスクリプション IBMサポート付	543,700 円	
4815WNJ	RHEL Server 4ソケット アンリミテッドゲスト Standard 3年サブスクリプション IBMサポート付	1,549,600 円	
00FF330	RHEL Server 4ソケット アンリミテッドゲスト Standard 5年サブスクリプション IBMサポート付	2,582,600 円	
4815WEJ	RHEL Server 4ソケット アンリミテッドゲスト Premium 1年サブスクリプション IBMサポート付	883,600 円	
4815WKJ	RHEL Server 4ソケット アンリミテッドゲスト Premium 3年サブスクリプション IBMサポート付	2,518,300 円	
00FF327	RHEL Server 4ソケット アンリミテッドゲスト Premium 5年サブスクリプション IBMサポート付	4,197,100 円	
4815WRJ	RHEL Server 8ソケット 1ゲスト Standard 1年サブスクリプション IBMサポート付	405,100 円	
4815WXJ	RHEL Server 8ソケット 1ゲスト Standard 3年サブスクリプション IBMサポート付	1,154,600 円	
00FF334	RHEL Server 8ソケット 1ゲスト Standard 5年サブスクリプション IBMサポート付	1,924,300 円	
4815WOJ	RHEL Server 8ソケット 1ゲスト Premium 1年サブスクリプション IBMサポート付	682,000 円	
4815WUJ	RHEL Server 8ソケット 1ゲスト Premium 3年サブスクリプション IBMサポート付	1,943,700 円	
00FF331	RHEL Server 8ソケット 1ゲスト Premium 5年サブスクリプション IBMサポート付	3,239,500 円	
4815WSJ	RHEL Server 8ソケット 4ゲスト Standard 1年サブスクリプション IBMサポート付	652,200 円	
4815WYJ	RHEL Server 8ソケット 4ゲスト Standard 3年サブスクリプション IBMサポート付	1,858,800 円	
00FF335	RHEL Server 8ソケット 4ゲスト Standard 5年サブスクリプション IBMサポート付	3,098,000 円	
4815WPJ	RHEL Server 8ソケット 4ゲスト Premium 1年サブスクリプション IBMサポート付	1,060,200 円	
4815WVJ	RHEL Server 8ソケット 4ゲスト Premium 3年サブスクリプション IBMサポート付	3,021,600 円	
00FF332	RHEL Server 8ソケット 4ゲスト Premium 5年サブスクリプション IBMサポート付	5,036,000 円	
4815WTJ	RHEL Server 8ソケット アンリミテッドゲスト Standard 1年サブスクリプション IBMサポート付	1,087,300 円	
4815WZJ	RHEL Server 8ソケット アンリミテッドゲスト Standard 3年サブスクリプション IBMサポート付	3,098,900 円	
00FF336	RHEL Server 8ソケット アンリミテッドゲスト Standard 5年サブスクリプション IBMサポート付	5,164,700 円	
4815WQJ	RHEL Server 8ソケット アンリミテッドゲスト Premium 1年サブスクリプション IBMサポート付	1,767,200 円	
4815WWJ	RHEL Server 8ソケット アンリミテッドゲスト Premium 3年サブスクリプション IBMサポート付	5,036,600 円	
00FF333	RHEL Server 8ソケット アンリミテッドゲスト Premium 5年サブスクリプション IBMサポート付	8,394,200 円	

● Red Hat Enterprise Linux アドオン製品

アドオン製品のサポートは、Red Hat Enterprise Linux(RHEL)パッケージに標準添付されている、「IBM問題解決支援サービス for Linux」で提供されます。

製品番号	製品名	IBMダイレクト価格(税別)	備考
4815YOU	RHEL High-Availability 2ソケット 1年サブスクリプション	44,000 円	
4815Y3U	RHEL High-Availability 2ソケット 3年サブスクリプション	123,900 円	
00FE808	RHEL High-Availability 2ソケット 5年サブスクリプション	206,400 円	
4815Y1U	RHEL High-Availability 4ソケット 1年サブスクリプション	85,000 円	
4815Y4U	RHEL High-Availability 4ソケット 3年サブスクリプション	247,700 円	
00FE809	RHEL High-Availability 4ソケット 5年サブスクリプション	412,800 円	
4815Y2U	RHEL High-Availability 8ソケット 1年サブスクリプション	168,000 円	
4815Y5U	RHEL High-Availability 8ソケット 3年サブスクリプション	495,100 円	
00FE810	RHEL High-Availability 8ソケット 5年サブスクリプション	825,100 円	
4815YOU	RHEL Load Balancer 2ソケット 1年サブスクリプション	23,000 円	
4815YRU	RHEL Load Balancer 2ソケット 3年サブスクリプション	61,900 円	
00FE826	RHEL Load Balancer 2ソケット 5年サブスクリプション	103,100 円	
4815YPU	RHEL Load Balancer 4ソケット 1年サブスクリプション	44,000 円	
4815YSU	RHEL Load Balancer 4ソケット 3年サブスクリプション	123,600 円	
00FE827	RHEL Load Balancer 4ソケット 5年サブスクリプション	206,000 円	
4815YQU	RHEL Load Balancer 8ソケット 1年サブスクリプション	85,000 円	
4815YTU	RHEL Load Balancer 8ソケット 3年サブスクリプション	247,000 円	
00FE828	RHEL Load Balancer 8ソケット 5年サブスクリプション	411,600 円	
4815YCU	RHEL Resilient Storage 2ソケット 1年サブスクリプション	94,000 円	
4815YFU	RHEL Resilient Storage 2ソケット 3年サブスクリプション	269,000 円	
00FE814	RHEL Resilient Storage 2ソケット 5年サブスクリプション	413,200 円	
4815YDU	RHEL Resilient Storage 4ソケット 1年サブスクリプション	189,000 円	
4815YGU	RHEL Resilient Storage 4ソケット 3年サブスクリプション	539,000 円	
00FE815	RHEL Resilient Storage 4ソケット 5年サブスクリプション	825,800 円	
4815YEU	RHEL Resilient Storage 8ソケット 1年サブスクリプション	378,000 円	
4815YHU	RHEL Resilient Storage 8ソケット 3年サブスクリプション	1,077,000 円	
00FE816	RHEL Resilient Storage 8ソケット 5年サブスクリプション	1,651,600 円	
4815V0U	RHEL Scalable File System 2ソケット 1年サブスクリプション	23,000 円	
4815V3U	RHEL Scalable File System 2ソケット 3年サブスクリプション	61,900 円	
00FE820	RHEL Scalable File System 2ソケット 5年サブスクリプション	103,100 円	
4815V1U	RHEL Scalable File System 4ソケット 1年サブスクリプション	44,000 円	
4815V4U	RHEL Scalable File System 4ソケット 3年サブスクリプション	123,600 円	
00FE821	RHEL Scalable File System 4ソケット 5年サブスクリプション	206,000 円	
4815V2U	RHEL Scalable File System 8ソケット 1年サブスクリプション	85,000 円	
4815V5U	RHEL Scalable File System 8ソケット 3年サブスクリプション	247,000 円	
00FE822	RHEL Scalable File System 8ソケット 5年サブスクリプション	411,600 円	
4815Z0U	RHEL High Performance Network 2ソケット 1年サブスクリプション	23,000 円	
4815Z3U	RHEL High Performance Network 2ソケット 3年サブスクリプション	59,000 円	
00FE832	RHEL High Performance Network 2ソケット 5年サブスクリプション	94,400 円	
4815Z1U	RHEL High Performance Network 4ソケット 1年サブスクリプション	44,000 円	
4815Z4U	RHEL High Performance Network 4ソケット 3年サブスクリプション	117,000 円	
00FE833	RHEL High Performance Network 4ソケット 5年サブスクリプション	188,500 円	
4815Z2U	RHEL High Performance Network 8ソケット 1年サブスクリプション	85,000 円	
4815Z5U	RHEL High Performance Network 8ソケット 3年サブスクリプション	235,000 円	
00FE834	RHEL High Performance Network 8ソケット 5年サブスクリプション	376,400 円	
4815ZCU	RHEL Smart Management 1ゲスト 1年サブスクリプション	22,000 円	
4815ZFU	RHEL Smart Management 1ゲスト 3年サブスクリプション	59,800 円	
00FE838	RHEL Smart Management 1ゲスト 5年サブスクリプション	99,600 円	
4815ZDU	RHEL Smart Management 4ゲスト 1年サブスクリプション	32,000 円	
4815ZGU	RHEL Smart Management 4ゲスト 3年サブスクリプション	89,500 円	
00FE839	RHEL Smart Management 4ゲスト 5年サブスクリプション	149,000 円	
4815ZEU	RHEL Smart Management アンリミテッドゲスト 1年サブスクリプション	62,000 円	
4815ZHU	RHEL Smart Management アンリミテッドゲスト 3年サブスクリプション	178,800 円	
00FE840	RHEL Smart Management アンリミテッドゲスト 5年サブスクリプション	298,000 円	
4815ZOU	RHEL Extended Update Support 2ソケット 1年サブスクリプション	28,000 円	
4815ZRU	RHEL Extended Update Support 2ソケット 3年サブスクリプション	77,400 円	
00FE844	RHEL Extended Update Support 2ソケット 5年サブスクリプション	128,900 円	
4815ZPU	RHEL Extended Update Support 4ソケット 1年サブスクリプション	54,000 円	
4815ZSU	RHEL Extended Update Support 4ソケット 3年サブスクリプション	154,700 円	
00FE845	RHEL Extended Update Support 4ソケット 5年サブスクリプション	257,700 円	
4815ZQU	RHEL Extended Update Support 8ソケット 1年サブスクリプション	106,000 円	
4815ZTU	RHEL Extended Update Support 8ソケット 3年サブスクリプション	309,000 円	
00FE846	RHEL Extended Update Support 8ソケット 5年サブスクリプション	515,000 円	
4815MYU	Red Hat Enterprise Linux 5 メディアキット	5,000 円	
4815M6U	Red Hat Enterprise Linux 6 メディアキット	5,000 円	
00FF191	Red Hat Enterprise Linux 6 HPC メディアキット	3,700 円	

インストールメディアについては、Red Hat Network から iso イメージがダウンロード可能です。最新版が必要な場合は、Red Hat Networkからisoイメージを入手してください。

● Red Hat Enterprise Linux その他サーバー製品

※ 以下製品はソフトウェア保守サービスが必須です。Linux問題解決支援サービスを必ずご購入下さい。

Linux問題解決支援サービスの詳細につきましては、下記発表レターをご参照下さい。

発表レター：ITS11039 Linux問題解決支援サービスの発表

製品番号	製品名	IBMダイレクト価格(税別)	備考
4815VAU	RHEL for HPC 2ソケット Compute Nodes 1年サブスクリプション	12,000 円	
4815VBU	RHEL for HPC 2ソケット Compute Nodes 3年サブスクリプション	31,000 円	
4815VCU	RHEL for HPC 4ソケット Compute Nodes 1年サブスクリプション	23,000 円	
4815VDU	RHEL for HPC 4ソケット Compute Nodes 3年サブスクリプション	59,000 円	
4815U1U	RHEL for HPC 2ソケット Head Nodes Standard 1年サブスクリプション	111,000 円	
4815U3U	RHEL for HPC 2ソケット Head Nodes Standard 3年サブスクリプション	371,700 円	
00FE799	RHEL for HPC 2ソケット Head Nodes Standard 5年サブスクリプション	619,400 円	
4815U0U	RHEL for HPC 2ソケット Head Nodes Premium 1年サブスクリプション	168,000 円	
4815U2U	RHEL for HPC 2ソケット Head Nodes Premium 3年サブスクリプション	604,200 円	
00FE798	RHEL for HPC 2ソケット Head Nodes Premium 5年サブスクリプション	1,007,000 円	
4815U5U	RHEL for HPC 4ソケット Head Nodes Standard 1年サブスクリプション	252,000 円	
4815U7U	RHEL for HPC 4ソケット Head Nodes Standard 3年サブスクリプション	743,300 円	
00FE801	RHEL for HPC 4ソケット Head Nodes Standard 5年サブスクリプション	1,238,700 円	
4815U4U	RHEL for HPC 4ソケット Head Nodes Premium 1年サブスクリプション	420,000 円	
4815U6U	RHEL for HPC 4ソケット Head Nodes Premium 3年サブスクリプション	1,208,400 円	
00FE800	RHEL for HPC 4ソケット Head Nodes Premium 5年サブスクリプション	2,013,900 円	
4815V6U	Red Hat Network Satellite Server Premium 1年サブスクリプション	1,417,000 円	
4815V7U	Red Hat Network Satellite Server Premium 3年サブスクリプション	3,821,000 円	
00FE806	Red Hat Network Satellite Server Premium 5年サブスクリプション	4,940,000 円	
00FF150	RHEV 2ソケット Standard 1年サブスクリプション	100,700 円	
00FF152	RHEV 2ソケット Standard 3年サブスクリプション	295,800 円	
00FF154	RHEV 2ソケット Standard 5年サブスクリプション	492,900 円	
00FF149	RHEV 2ソケット Premium 1年サブスクリプション	157,000 円	
00FF151	RHEV 2ソケット Premium 3年サブスクリプション	444,000 円	
00FF153	RHEV 2ソケット Premium 5年サブスクリプション	740,000 円	
00FF162	RHEV 4ソケット Standard 1年サブスクリプション	200,400 円	
00FF164	RHEV 4ソケット Standard 3年サブスクリプション	567,500 円	
00FF166	RHEV 4ソケット Standard 5年サブスクリプション	943,400 円	
00FF161	RHEV 4ソケット Premium 1年サブスクリプション	300,800 円	
00FF163	RHEV 4ソケット Premium 3年サブスクリプション	852,100 円	
00FF165	RHEV 4ソケット Premium 5年サブスクリプション	1,344,900 円	
00FF174	RHEV 8ソケット Standard 1年サブスクリプション	400,600 円	
00FF176	RHEV 8ソケット Standard 3年サブスクリプション	1,075,100 円	
00FF178	RHEV 8ソケット Standard 5年サブスクリプション	1,886,300 円	
00FF173	RHEV 8ソケット Premium 1年サブスクリプション	601,100 円	
00FF175	RHEV 8ソケット Premium 3年サブスクリプション	1,613,800 円	
00FF177	RHEV 8ソケット Premium 5年サブスクリプション	2,690,000 円	

【VMwarevSphere 6 製品について】

● VMware vSphere 6

製品番号	製品名	IBMダイレクト価格(税別)	備考
00WD003	VMware vSphere 6 for Desktop(100VM/パック)Lic&1年S&S	1,341,000 円	
00WD066	VMware vSphere 6 for Desktop(100VM/パック)Lic&3年S&S	1,770,000 円	
00WD000	VMware vSphere 6 Standard for 1CPU Lic&1年S&S	177,000 円	
00WD063	VMware vSphere 6 Standard for 1CPU Lic&3年S&S	246,000 円	
00WD378	VMware vSphere6 Std UPG Ent for 1CPU Lic+1年S&S	374,000 円	
00WD379	VMware vSphere6 Std UPG Ent+ for 1CPU Lic+1年S&S	486,000 円	
00WD473	VMware vSphere6 Std UPG Ent+ 1CPU Lic+3年S&S	673,000 円	
00WD383	VMware vSphere6 Std UPG vSOM6 Std 1CPU Lic+1年S&S	169,000 円	
00WD384	VMware vSphere6 Std UPG vSOM6 Ent 1CPU Lic+1年S&S	510,000 円	
00WD478	VMware vSphere6 Std UPG vSOM6 Ent 1CPU Lic+3年S&S	703,000 円	
00WD387	VMware vSphere6 Std UPG vSOM6 Ent+ 1CPU Lic+1年S&S	622,000 円	
00WD481	VMware vSphere6 Std UPG vSOM6 Ent+ 1CPU Lic+3年S&S	849,000 円	
00WD422	VMware vSphere6 Std UPG vCloud Suite6 Std Lic+1年S&S	757,000 円	
00WD516	VMware vSphere6 Std UPG vCloud Suite6 Std Lic+3年S&S	1,025,000 円	
00WD429	VMware vSphere6 Std UPG vCloud Suite6 Adv Lic+1年S&S	1,190,000 円	
00WD523	VMware vSphere6 Std UPG vCloud Suite6 Adv Lic+3年S&S	1,591,000 円	
00WD437	VMware vSphere6 Std UPG vCloud Suite6 Ent Lic+1年S&S	1,860,000 円	
00WD531	VMware vSphere6 Std UPG vCloud Suite6 Ent Lic+3年S&S	2,475,000 円	
00WD001	VMware vSphere 6 Enterprise for 1CPU Lic&1年S&S	482,000 円	
00WD064	VMware vSphere 6 Enterprise for 1CPU Lic&3年S&S	636,000 円	
00WD388	VMware vSphere6 Ent UPG vSOM6 Ent+ 1CPU Lic+1年S&S	343,000 円	
00WD423	VMware vSphere6 Ent UPG vCloud Suite6 Std Lic+1年S&S	478,000 円	
00WD430	VMware vSphere6 Ent UPG vCloud Suite6 Adv Lic+1年S&S	931,000 円	
00WD438	VMware vSphere6 Ent UPG vCloud Suite6 Ent Lic+1年S&S	1,656,000 円	
00WD532	VMware vSphere6 Ent UPG vCloud Suite6 Ent Lic+3年S&S	2,271,000 円	
00WD002	VMware vSphere 6 Enterprise Plus for 1CPU Lic&1年S&S	586,000 円	
00WD065	VMware vSphere 6 Enterprise Plus for 1CPU Lic&3年S&S	773,000 円	
00WD424	VMware vSphere6 Ent+ UPG vCloud Suite6 Std Lic+1年S&S	386,000 円	
00WD431	VMware vSphere6 Ent+ UPG vCloud Suite6 Adv Lic+1年S&S	839,000 円	
00WD439	VMware vSphere6 Ent+ UPG vCloud Suite6 Ent Lic+1年S&S	1,564,000 円	

● VMware vSphere with Operations Management

製品番号	製品名	IBMダイレクト価格(税別)	備考
00WD009	VMware vSOM 6 Standard for 1CPU Lic&1年S&S	293,000円	
00WD072	VMware vSOM 6 Standard for 1CPU Lic&3年S&S	386,000円	
00WD386	VMware vSOM6 Std UPG Ent 1CPU Lic+1年S&S	398,000円	
00WD390	VMware vSOM6 Std UPG Ent+ 1CPU Lic+1年S&S	510,000円	
00WD425	VMware vSOM6 Std UPG vCloud Suite6 Std Lic+1年S&S	646,000円	
00WD432	VMware vSOM6 Std UPG vCloud Suite6 Adv Lic+1年S&S	1,099,000円	
00WD526	VMware vSOM6 Std UPG vCloud Suite6 Adv Lic+3年S&S	1,500,000円	
00WD440	VMware vSOM6 Std UPG vCloud Suite6 Ent Lic+1年S&S	1,823,000円	
00WD534	VMware vSOM6 Std UPG vCloud Suite6 Ent Lic+3年S&S	2,439,000円	
00WD010	VMware vSOM 6 Enterprise for 1CPU Lic&1年S&S	608,000円	
00WD073	VMware vSOM 6 Enterprise for 1CPU Lic&3年S&S	802,000円	
00WD426	VMware vSOM6 Ent UPG vCloud Suite6 Std Lic+1年S&S	367,000円	
00WD433	VMware vSOM6 Ent UPG vCloud Suite6 Adv Lic+1年S&S	820,000円	
00WD441	VMware vSOM6 Ent UPG vCloud Suite6 Ent Lic+1年S&S	1,545,000円	
00WD011	VMware vSOM 6 Enterprise Plus for 1CPU Lic&1年S&S	712,000円	
00WD074	VMware vSOM 6 Enterprise Plus for 1CPU Lic&3年S&S	939,000円	
00WD434	VMware vSOM6 Ent+ UPG vCloud Suite6 Adv Lic+1年S&S	728,000円	
00WD442	VMware vSOM6 Ent+ UPG vCloud Suite6 Ent Lic+1年S&S	1,452,000円	

● VMware vSphere with Operations Management Acceleration Kit

製品番号	製品名	IBMダイレクト価格(税別)	備考
00WD943	VMware vSphere6 Essentials Kit for 3 Hosts Lic&1年S&S	88,000円	
00WD947	VMware vSphere6 Essentials Kit for 3 Hosts Lic&3年S&S	120,000円	
00WD382	VMware vSphere6 Ess UPG Ess+ Kit for 3ホスト Lic+1年S&S	741,000円	
00WD476	VMware vSphere6 Ess UPG Ess+ 3ホスト Lic+3年S&S	982,000円	
00WD392	VMware vSphere6 Ess UPG vSOM6 Std AccKit 6CPU Lic+1年S&S	1,821,000円	
00WD394	VMware vSphere6 Ess UPG vSOM6 Ent AccKit 6CPU Lic+1年S&S	3,471,000円	
00WD396	VMware vSphere6 Ess UPG vSOM6 Ent+ AccKit 6CPU Lic+1年S&S	4,132,000円	
00WD006	VMware vSphere 6 Essentials Plus Kit for 3 hosts Lic&1年S&S	754,000円	
00WD069	VMware vSphere 6 Essentials Plus Kit for 3 hosts Lic&3年S&S	995,000円	
00WD393	VMware vSphere6 Ess+ UPG vSOM6 Std AccKit 6CPU Lic+1年S&S	1,322,000円	
00WD395	VMware vSphere6 Ess+ UPG vSOM6 Ent AccKit 6CPU Lic+1年S&S	3,100,000円	
00WD397	VMware vSphere6 Ess+ UPG vSOM6 Ent+ AccKit 6CPU Lic+1年S&S	3,816,000円	
00WD012	VMware vSOM 6 Standard アクセラレーションキット for 6CPU Lic&1年S&S	1,854,000円	
00WD075	VMware vSOM 6 Standard アクセラレーションキット for 6CPU Lic&3年S&S	2,682,000円	
00WD013	VMware vSOM 6 Enterprise アクセラレーションキット/6CPU Lic&1年S&S	3,505,000円	
00WD076	VMware vSOM 6 Enterprise アクセラレーションキット/6CPU Lic&3年S&S	4,935,000円	
00WD014	VMware vSOM 6 Enterprise Plus アクセラレーションキット/6CPU Lic&1年S&S	4,166,000円	
00WD077	VMware vSOM 6 Enterprise Plus アクセラレーションキット/6CPU Lic&3年S&S	5,796,000円	

● VMware vSphere Remote Office Branch Office[ROBO]

製品番号	製品名	IBMダイレクト価格(税別)	備考
00WD004	VMware vSphere 6 ROBO Standard(25VM/バック)Lic&1年S&S	503,000円	
00WD067	VMware vSphere 6 ROBO Standard(25VM/バック)Lic&3年S&S	664,000円	
00WD381	VMware vSphere6 ROBO Std UPG Adv 25VM/バック Lic+1年S&S	370,000円	
00WD005	VMware vSphere 6 ROBO Advanced(25VM/バック)Lic&1年S&S	755,000円	
00WD068	VMware vSphere 6 ROBO Advance(25VM/バック)Lic&3年S&S	996,000円	

● VMware Virtual SAN[VSAN]

製品番号	製品名	IBMダイレクト価格(税別)	備考
00WD042	VMware Virtual SAN 6 for 1CPU Lic&1年S&S	419,000円	
00WD105	VMware Virtual SAN 6 for 1CPU Lic&3年S&S	552,000円	
00WD944	VMware Virtual SAN 6 All Flash AddOn for 1CPU Lic&1年S&S	251,000円	
00WD948	VMware Virtual SAN 6 All Flash AddOn for 1CPU Lic&3年S&S	331,000円	
00WD945	VMware Virtual SAN 6 for Desktop 10CCU/バック Lic&1年S&S	84,000円	
00WD949	VMware Virtual SAN 6 for Desktop 10CCU/バック Lic&3年S&S	111,000円	
00WD044	VMware Virtual SAN6 All Flash/Desktopアドオン10CU/バック Lic&1年S&S	51,000円	
00WD107	VMware Virtual SAN6 All Flash/Desktopアドオン10CU/バック Lic&3年S&S	67,000円	
00WD043	VMware Virtual SAN 6 for Desktop 100CU/バック Lic&1年S&S	840,000円	
00WD106	VMware Virtual SAN 6 for Desktop 100CU/バック Lic&3年S&S	1,110,000円	
00WD045	VMware Virtual SAN6 All Flash/Desktopアドオン100CU/バックLic&1年S&S	510,000円	
00WD108	VMware Virtual SAN6 All Flash/Desktopアドオン100CU/バックLic&3年S&S	670,000円	

● VMware vCenter Server

製品番号	製品名	IBMダイレクト価格(税別)	備考
00WD016	VMware vCenter Server 6 Foundation Per Instance Lic&1年S&S	286,000円	
00WD079	VMware vCenter Server 6 Foundation Per Instance Lic&3年S&S	425,000円	
00WD398	VMware vCenter Server6 Fnd UPG Std Lic+1年S&S	683,000円	
00WD492	VMware vCenter Server 6 Fnd UPG Std Lic+3年S&S	951,000円	
00WD015	VMware vCenter Server 6 Standard Per Instance Lic&1年S&S	838,000円	
00WD078	VMware vCenter Server 6 Standard Per Instance Lic&3年S&S	1,105,000円	
00WD017	VMware vCenter SRM 6 Standard 25VM/バック Lic&1年S&S	818,000円	
00WD080	VMware vCenter SRM 6 Standard 25VM/バック Lic&3年S&S	1,079,000円	
00WD942	VMware vCenter SRM 6 Std UPG Ent 25VM/バック Lic+1年S&S	1,518,000円	
00WD018	VMware vCenter SRM 6 Enterprise 25VM/バック Lic&1年S&S	2,075,000円	
00WD081	VMware vCenter SRM 6 Enterprise 25VM/バック Lic&3年S&S	2,737,000円	

● VMware vRealize

製品番号	製品名	IBMダイレクト価格(税別)	備考
00WD028	VMware vRealize Suite 6 Advanced 25OSI/バック Lic&1年S&S	2,829,000 円	
00WD091	VMware vRealize Suite 6 Advanced 25OSI/バック Lic&3年S&S	3,732,000 円	
00WD418	VMware vRealize Suite6 Adv UPG Ent 25OSI/バック Lic+1年S&S	2,000,000 円	
00WD029	VMware vRealize Suite 6 Enterprise 25OSI/バック Lic&1年S&S	4,170,000 円	
00WD092	VMware vRealize Suite 6 Enterprise 25OSI/バック Lic&3年S&S	5,501,000 円	
00WD027	VMware vRealize Log Insight Per CPU Lic&1年S&S	252,000 円	
00WD090	VMware vRealize Log Insight Per CPU Lic&3年S&S	332,000 円	
00WD411	VMware vRealLogInsight UPG vRealSuite6Ent25OSI/バックLic+1年S&S	3,764,000 円	
00WD505	VMware vRealLogInsight UP vRealSuite6Ent 25OSI/バックLic+3年S&S	5,095,000 円	
00WD019	VMware vRealize Operations 6 Standard 25VM/バック Lic&1年S&S	524,000 円	
00WD082	VMware vRealize Operations 6 Standard 25VM/バック Lic&3年S&S	691,000 円	
00WD399	VMware vRealize Operations6 Std UPG Adv 25OSI/バック Lic+1年S&S	782,000 円	
00WD400	VMware vRealize Operations6 Std UPG Ent 25OSI/バック Lic+1年S&S	2,684,000 円	
00WD494	VMware vRealize Operations6 Std UPG Ent 25OSI/バック Lic+3年S&S	3,613,000 円	
00WD020	VMware vRealize Operations 6 Advanced 25OSI/バック Lic&1年S&S	1,153,000 円	
00WD083	VMware vRealize Operations 6 Advanced 25OSI/バック Lic&3年S&S	1,521,000 円	
00WD401	VMware vRealize Operations6 Adv UPG Ent 25OSI/バック Lic+1年S&S	2,127,000 円	
00WD409	VMware vRealOp6 Adv UPG vReal Suite6 Adv 25OSI/バック Lic+1年S&S	2,036,000 円	
00WD021	VMware vRealize Operations 6 Enterprise 25OSI/バック Lic&1年S&S	2,913,000 円	
00WD084	VMware vRealize Operations 6 Enterprise 25OSI/バック Lic&3年S&S	3,843,000 円	
00WD025	VMware vRealize Ops6 Public Clid Ext Adv 25OSI/バック Lic&1年S&S	839,000 円	
00WD088	VMware vRealize Ops6 Public Clid Ext Adv 25OSI/バック Lic&3年S&S	1,106,000 円	
00WD404	VMware vRealize Op6 PCE Adv UPG Ent 25OSI/バック Lic+1年S&S	1,047,000 円	
00WD026	VMware vRealize Ops6 Public Clid Ext Ent 25OSI/バック Lic&1年S&S	1,656,000 円	
00WD089	VMware vRealize Ops6 Public Clid Ext Ent 25OSI/バック Lic&3年S&S	2,184,000 円	
00WD023	VMware vRealize Operations for Horizon 10CU/バック Lic&1年S&S	126,000 円	
00WD086	VMware vRealize Operations for Horizon 10CU/バック Lic&3年S&S	167,000 円	
00WD024	VMware vRealize Operations for Horizon 100CU/バック Lic&1年S&S	1,260,000 円	
00WD087	VMware vRealize Operations for Horizon 100CU/バック Lic&3年S&S	1,670,000 円	
00WD022	VMware vRealize Operations Insight 6 per CPU Lic&1年S&S	336,000 円	
00WD085	VMware vRealize Operations Insight 6 per CPU Lic&3年S&S	443,000 円	
00WD034	VMware vRealize Automation 6 Advanced 25OSI/バック Lic&1年S&S	1,677,000 円	
00WD097	VMware vRealize Automation 6 Advanced 25OSI/バック Lic&3年S&S	2,212,000 円	
00WD420	VMware vRealize Automation6 Adv UPG Ent 25OSI/バック Lic+1年S&S	2,025,000 円	
00WD035	VMware vRealize Automation 6 Enterprise 25OSI/バック Lic&1年S&S	3,248,000 円	
00WD098	VMware vRealize Automation 6 Enterprise 25OSI/バック Lic&3年S&S	4,285,000 円	
00WD036	VMware vRealize Automation Adv PubClidExt 25OSI/バックLic&1年S&S	839,000 円	
00WD099	VMware vRealize Automation Adv PubClidExt 25OSI/バックLic&3年S&S	1,106,000 円	
00WD421	VMware vRealize Auto Adv PCE UPG Ent PCE 25OSI/バック Lic+1年S&S	1,047,000 円	
00WD037	VMware vRealize Automation Ent PubClidExt 25OSI/バック Lic&1年S&S	1,656,000 円	
00WD100	VMware vRealize Automation Ent PubClidExt 25OSI/バック Lic&3年S&S	2,184,000 円	
00WD038	VMware vRealize Automation Desktop 25/バック Lic&1年S&S	558,000 円	
00WD101	VMware vRealize Automation Desktop 25/バック Lic&3年S&S	736,000 円	

● VMware vCloud Suite

製品番号	製品名	IBMダイレクト価格(税別)	備考
00WD039	VMware vCloud Suite 6 Standard Lic&1年S&S	838,000 円	
00WD102	VMware vCloud Suite 6 Standard Lic&3年S&S	1,105,000 円	
00WD428	VMware vCloud Suite6 Std UPG Adv Lic+1年S&S	616,000 円	
00WD435	VMware vCloud Suite6 Std UPG Ent Lic+1年S&S	1,341,000 円	
00WD040	VMware vCloud Suite 6 Advanced Lic&1年S&S	1,257,000 円	
00WD103	VMware vCloud Suite 6 Advanced Lic&3年S&S	1,658,000 円	
00WD436	VMware vCloud Suite6 Adv UPG Ent Lic+1年S&S	970,000 円	
00WD041	VMware vCloud Suite 6 Enterprise Lic&1年S&S	1,927,000 円	
00WD104	VMware vCloud Suite 6 Enterprise Lic&3年S&S	2,542,000 円	
00WD031	VMware vRealize Business 6 Standard Per CPU Lic&1年S&S	252,000 円	
00WD094	VMware vRealize Business 6 Standard Per CPU Lic&3年S&S	332,000 円	
00WD030	VMware vRealize Business 6 Standard 25OSI/バック Lic&1年S&S	839,000 円	
00WD093	VMware vRealize Business 6 Standard 25OSI/バック Lic&3年S&S	1,106,000 円	
00WD410	VMware vRealBus6 Std UPG vRealSuite6 Adv 25OSI/バックLic+1年S&S	2,315,000 円	
00WD504	VMware vRealBus6 Std UPG vRealSuite6 Adv 25OSI/バック Lic+3年S&S	3,218,000 円	
00WD032	VMware vRealize Business 8 Advanced Per CPU Lic&1年S&S	378,000 円	
00WD095	VMware vRealize Business 8 Advanced Per CPU Lic&3年S&S	498,000 円	
00WD419	VMware vRealize Business8 Adv UPG Ent TCPU Lic+1年S&S	278,000 円	
00WD033	VMware vRealize Business 8 Enterprise Per CPU Lic&1年S&S	566,000 円	
00WD096	VMware vRealize Business 8 Enterprise Per CPU Lic&3年S&S	747,000 円	

● VMware Horizon

製品番号	製品名	IBMダイレクト価格(税別)	備考
00WD046	VMware Horizon View Standard 10CU/パック Lic&1年S&S	361,000 円	
00WD109	VMware Horizon View Standard 10CU/パック Lic&3年S&S	476,000 円	
00WD450	VMware Horizon View Std UPG Horizon Adv 10CCU Lic+1年S&S	305,000 円	
00WD464	VMware Horizon View Std UPG Horizon Ent 10CCU Lic+1年S&S	482,000 円	
00WD047	VMware Horizon View Standard 100CU/パック Lic&1年S&S	3,610,000 円	
00WD110	VMware Horizon View Standard 100CU/パック Lic&3年S&S	4,760,000 円	
00WD454	VMware Horizon View Std UPG Horizon Adv 100CCU Lic+1年S&S	3,050,000 円	
00WD467	VMware Horizon View Std UPG Horizon Ent 100CCU Lic+1年S&S	4,820,000 円	
00WD048	VMware Horizon View Standard アドオン 10CU/パック Lic&1年S&S	275,000 円	
00WD111	VMware Horizon View Standard アドオン 10CU/パック Lic&3年S&S	362,000 円	
00WD049	VMware Horizon View Standard アドオン 100CU/パック Lic&1年S&S	2,750,000 円	
00WD112	VMware Horizon View Standard アドオン 100CU/パック Lic&3年S&S	3,620,000 円	
00WD052	VMware Horizon Advanced 10NU/パック Lic&1年S&S	361,000 円	
00WD115	VMware Horizon Advanced 10NU/パック Lic&3年S&S	476,000 円	
00WD053	VMware Horizon Advanced 100NU/パック Lic&1年S&S	3,610,000 円	
00WD116	VMware Horizon Advanced 100NU/パック Lic&3年S&S	4,760,000 円	
00WD050	VMware Horizon Advanced 10CU/パック Lic&1年S&S	577,000 円	
00WD113	VMware Horizon Advanced 10CU/パック Lic&3年S&S	762,000 円	
00WD051	VMware Horizon Advanced 100CU/パック Lic&1年S&S	5,770,000 円	
00WD114	VMware Horizon Advanced 100CU/パック Lic&3年S&S	7,620,000 円	
00WD056	VMware Horizon Enterprise 10NU/パック Lic&1年S&S	447,000 円	
00WD119	VMware Horizon Enterprise 10NU/パック Lic&3年S&S	609,000 円	
00WD057	VMware Horizon Enterprise 100NU/パック Lic&1年S&S	4,470,000 円	
00WD120	VMware Horizon Enterprise 100NU/パック Lic&3年S&S	6,090,000 円	
00WD054	VMware Horizon Enterprise 10CU/パック Lic&1年S&S	743,000 円	
00WD117	VMware Horizon Enterprise 10CU/パック Lic&3年S&S	1,008,000 円	
00WD055	VMware Horizon Enterprise 100CU/パック Lic&1年S&S	7,430,000 円	
00WD118	VMware Horizon Enterprise 100CU/パック Lic&3年S&S	10,080,000 円	

● VMware Mirage

製品番号	製品名	IBMダイレクト価格(税別)	備考
00WD058	VMware Horizon FLEX 10/パック Per Device Lic&1年S&S	361,000 円	
00WD121	VMware Horizon FLEX 10/パック Per Device Lic&3年S&S	476,000 円	
00WD059	VMware Mirage for Physical 10NU or Device/パック Lic&1年S&S	217,000 円	
00WD122	VMware Mirage for Physical 10NU or Device/パック Lic&3年S&S	286,000 円	
00WD452	VMware Mirage for Physical UPG Horizon Adv 10CCU Lic+1年S&S	432,000 円	
00WD460	VMware Mirage for Physical UPG Horizon Adv 10NU Lic+1年S&S	199,000 円	
00WD060	VMware Mirage for Physical 100NU or Device/パック Lic&1年S&S	2,170,000 円	
00WD123	VMware Mirage for Physical 100NU or Device/パック Lic&3年S&S	2,860,000 円	
00WD456	VMware Mirage for Physical UPG Horizon Adv 100CCULic+1年S&S	4,320,000 円	
00WD463	VMware Mirage for Physical UPG Horizon Adv 100NU Lic+1年S&S	1,990,000 円	

● VMware Workspace Portal

製品番号	製品名	IBMダイレクト価格(税別)	備考
00WD061	VMware Workspace Portal 10NU/パック Lic&1年S&S	73,000 円	
00WD124	VMware Workspace Portal 10NU/パック Lic&3年S&S	96,000 円	
00WD062	VMware Workspace Portal 100NU/パック Lic&1年S&S	730,000 円	
00WD125	VMware Workspace Portal 100NU/パック Lic&3年S&S	960,000 円	

■法人のお客様向け 見積り依頼・ご購入相談窓口

- 法人のお客様向け お見積りのご依頼、ご購入に関する相談など

0120-68-6200

(フリーダイヤル)

受付時間：月曜～金曜 9:30～17:30 (土・日・祝、12月30日～1月3日を除く)

当窓口はお客様のご質問に対するご相談窓口です。ビジネス・パートナー様は、下記ビジネス・パートナー様向け窓口をご利用下さい。

■パートナーコンタクトセンター

ビジネスパートナー様向け総合お問い合わせ窓口

サーバー関連製品(System x、Flex System、ThinkServer ラック製品、Networking Switch、IBM Storwize V3700等)、そのオプション製品、サービス販売などの販売中製品のご相談と導入・セットアップ時の技術的な質問に関するお問い合わせについてご支援します。

0120-07-2004

(フリーダイヤル)ガイダンスに従って窓口を選択してください。

受付時間：月曜～金曜 9:00～12:00 および13:00～18:00 (土・日・祝、12月30日～1月3日を除く)

ご利用にはIBM PartnerWorld、もしくはLenovo Partner Portal (LPP)への加入(無料)が必要です。

<お電話の流れ>

- ① レノボ サーバー(System x他、ThinkServer ラック製品、ストレージ製品 v3700)に関するご質問
 - ① 販売される際の製品に関する営業相談
営業担当からの、製品、仕様、価格、システム構成作成時のご相談などをお受けいたします。
 - ② 販売される際の製品に関する技術相談
技術者からの製品機能、提案構成に関する技術Q&Aなどをお受けいたします。
(当カテゴリーの受付は17時までとさせていただきます)
 - ③ ご購入後の導入・セットアップ方法に関する技術相談
技術者からのSystem xオプション取り付け、IBM版OSのインストール、ドライバ導入に関するお問い合わせをお受けいたします。
PartnerWorld WebサイトもしくはLPP Webサイトに記述の暗証番号が必要となります(当カテゴリーの受付は17時までとさせていただきます)。
- ③ PartnerWorldについてのご質問
- ④ サーバー、ストレージ、ITサービス、保守サービス、その他のご質問

Lenovo Partner Portal (LPP) (営業支援ポータルサイト)

法人のお客様向け お見積りのご依頼、ご購入に関する相談など

<http://www.lenovo.com/jp/partner/>

初回ログイン時には、登録が必要です。上記サイトの【>ご登録はこちらから!】をクリックしてご登録ください。

IBM PartnerWorldへの加入(無料)について

IBM製品・サービスをお取り扱いいただける販売会社様社員の方であれば、どなた様でもウェブサイトからご登録いただけます。

<http://www.ibm.com/partnerworld/jp/>

■ご購入後のお問い合わせ

ご購入いただいたLenovo Servicesの登録に関するお問い合わせ窓口

Lenovo Services for SW

Lenovo Services for HW/SS90

0120-63-9321

(フリーダイヤル)

lsvc@jp.ibm.com

電話受付時間：月曜～金曜 9:00～12:00 および13:00～18:00 (土・日・祝、12月30日～1月3日を除く)

ご購入いただいた製品のセットアップ/ハードウェアおよびソフトウェア障害に関する連絡窓口

IBMサービス・ライン

0120-34-0000

(フリーダイヤル)ガイダンスに従って窓口を選択してください。

受付時間：24時間(お客様のご契約内容により個々の窓口の受付時間は異なります)

■その他関連サイト

System x Webサイト

製品のカatalogやお役に立つ情報をインターネットを使ってご覧いただくことが可能です

サーバー&ストレージ

<http://www.lenovojp.com/server/>

レノボ・エンタープライズ・ソリューション・センター

<http://www.lenovojp.com/server/lesc/>

キャンペーン一覧

<http://www.lenovojp.com/server/campaign/>

このカタログで使用されている製品の写真は、出荷時のものと一部異なる場合があります。また、仕様は事前の予告なしに変更する場合があります。表示画面および印刷帳票の出力例のうち、特に断り書きのない出力例のデータ部分はすべて架空のものです。画面ははめ込み合成で実際の表示とは異なります。製品、サービス等詳細については、弊社もしくはビジネスパートナーの営業担当員にご相談ください。このカタログに掲載されているダイレクト価格および料金は、2015年9月現在のもので事前の予告なしに変更する場合があります。最新の価格に関しては、弊社インターネット・ホームページをご参照ください。このカタログに掲載されている「ダイレクト価格」や「キャンペーン価格」は、直販による提供価格であり、ビジネス・パートナーなど再販者の販売価格を拘束するものではありません。当カタログ記載の製品にプリインストールあるいは添付されているソフトウェア製品につきましては、その梱包方法および内容物に関し、市販されているものとは異なる場合があります。Lenovo、レノボ、レノボロゴ、BladeCenter、eXFlash、Flex System、iDataPlex、NeXtScale、NeXtScale System、ServeRAID、ServerProven、System x、ThinkCentre、ThinkPad、ThinkStation、ThinkServer、New World New Thinking、ThinkVantage、ThinkVision、ThinkPlus、TrackPoint、TruDDR4、Rescue and Recovery、UltraNavは、Lenovo Corporationの商標。IBM、IBMロゴ、ibm.com、IBM Flex System、Storwize、System Storage、Tivoliは、世界の多くの国で登録されたInternational Business Machines Corp.の商標です。他の製品名およびサービス名等は、それぞれIBMまたは各社の商標である場合があります。現時点でのIBMの商標リストについては、www.ibm.com/legal/copytrade.shtmlをご覧ください。Microsoft、Windows、Windowsロゴ、Windows Vista start button、Windows Aero、Windows BitLocker、Windows HotStart、Windows Live、Windows Media、Windows ReadyBoost、Windows ReadyDrive、Windows Server、Windows SideShow、Windows SuperFetch、Windows Vista、DirectX、Internet Explorer、Xbox 360、Excel、InfoPath、OneNote、Outlook、PowerPoint、Visio、Officeロゴ、IntelliMouseは、米国Microsoft Corporationの米国およびその他の国における登録商標または商標です。Intel、インテル、Intelロゴ、Intel Inside、Intel Inside ロゴ、Intel Atom、Intel Atom Inside、Intel Core、Core Inside、Intel vPro、vPro Inside、Celeron、Celeron Inside、Itanium、Itanium Inside、Pentium、Pentium Inside、Xeon、Xeon Inside、UltraBookは、アメリカ合衆国および/またはその他の国におけるIntel Corporationの商標です。Linuxは、Linus Torvaldsの米国およびその他の国における登録商標。UNIXはThe Open Groupの米国およびその他の国における登録商標。LTO、およびUltriumは、HP、IBM Corp.およびQuantumの米国およびその他の国における登録商標。他の会社名、製品名、サービス名等は、それぞれ各社の商標または登録商標。

Lenovo

レノボ・エンタープライズ・ソリューションズ株式会社
東京都千代田区外神田4-14-1 秋葉原UDX